

超音波送信モジュール 取扱説明書

1. 適用商品番号:015-2
2. 商品名:超音波送信モジュール
3. 改訂番号:20151229



注意

本書を良くご覧になり仕様内でご使用ください。

基板上に部品が露出しています。事故(感電・水、突起によるケガ等)を防止するためケースに入れることを強くお勧めします。使用中に煙やこげた臭いなどがあつた場合は即座に使用を中止してください。

赤ちゃんや幼児などが触れたり口に入れられないよう十分ご注意ください。

免責事項をご確認ください。

4. 本商品特有の注意事項

本商品には、静電気に弱い部品を使用しています。取扱・配線中は、静電気なるべく発生しない環境で行ってください。(一般的に冬場にばちばちする服やカーペット・ビニール床などの上での作業は危険)

超音波は耳に聞こえないため超音波が発射されていても気がつきません。直接耳に当てて聞くなどの行為は絶対やめてください。本商品は015-1の電源逆接耐性を高めた後継機種です。

コネクタは添付されておりません。必要に応じお客様にてご用意ください。

5. 機能・性能概要:

40KHzの発振回路を内蔵しマイコン等の信号で外部から超音波スピーカの送信を制御できます。

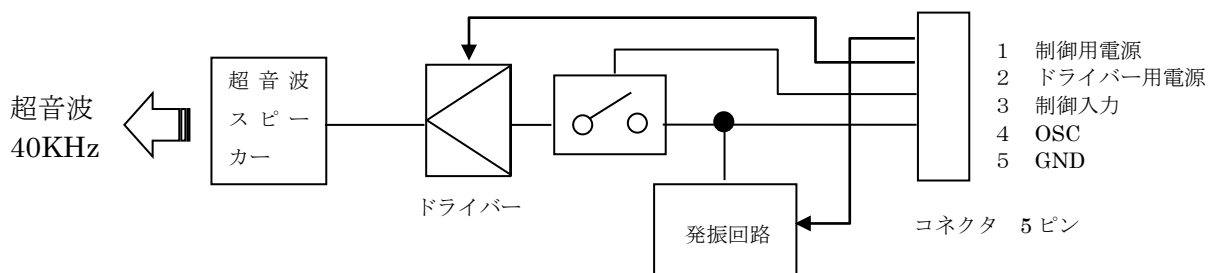
超音波スピーカをドライブする回路は制御回路とは電源が別になっており、制御回路部分は5V、超音波スピーカをドライブする回路は10Vにするなどしての利用が可能です。超音波の出力をより大きく取りたい場合などに便利です。

40KHzの内部発振回路は外部にその出力を取り出したり、逆に外部から取り込み使用することができます。

6. 使用可能な負荷:

超音波スピーカ

7. 機能ブロックと動作:



制御入力	超音波出力
L	停止
H	送信

* 'L' は0V 以上1V 以下またはオープン、'H' は4V 以上。(制御用電源+5V 時)

* (ご注意)

コネクタのピン番号と基板上の表記を良くお確かめの上配線してください。

誤配線で内部回路がダメージを受け、送信しない・発熱するなどの不具合が発生することがあります。

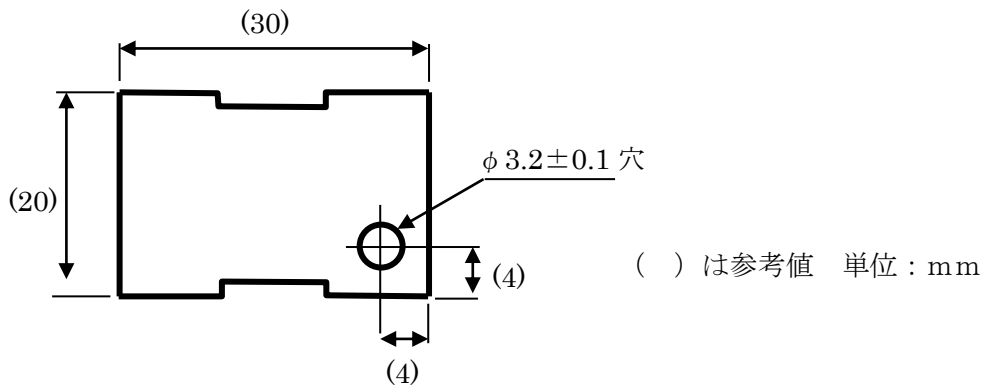
超音波送信モジュール 取扱説明書

8. 仕様:

* 余裕を持った条件でご使用ください

項目	値	備考
使用想定環境	常温常湿静止環境	一般に人間が過し易い環境
ドライブ電源電圧	3~10V	
制御電源電圧	4.5~10V	
消費電流	10mA 以下 非送信時	
超音波出力	40KHz 120dB(参考値)	ドライブ電源電圧10V時
制御入力	0~制御電源電圧	
内部発振周波数	40KHz±500Hz	常温常湿

(外形寸法)



9. 使用部品表:

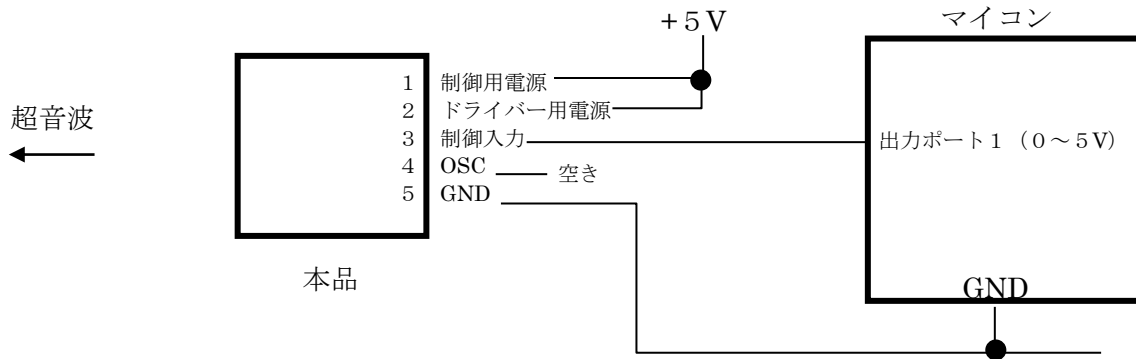
* 部品は一部を除き表面実装品を使用しています。

回路番号	名称	定数	使用個数	備考
R41,R42,R46	抵抗	1608 0.1W 10kΩ 1%	3	
R44	抵抗	1608 0.1W 150kΩ 1%	1	
R45	抵抗	1608 0.1W 10MΩ 1%	1	
C41	コンデンサ	Open または 短絡	1	
C42,C43	コンデンサ	33pF 50V	2	
C44,C45	コンデンサ	0.1μF 50V	2	
U41	IC	ロジックインバータ	1	
U42	IC	ロジック NAND	1	
Q41	FET	Nch 0.1A 0.15W 7Ω	1	
D41,D42	ダイオード	0.2A 40V	2	
X41	発振子	40kHz クリスタル	1	
PHN41	超音波スピーカー	40kHz 圧電 φ9.8	1	村田製作所 MA 40S4S 相当
CN41	コネクタ	2.54mm 5pin 適用ランド穴径 1mm	1	
SW41,SW42	スイッチ	パターン SW。半田にて短絡	2	
PCB	基板	t1.6 両面スルー FR4 半田レベラー	1	

* 部品は改善や調達都合で上記とは異なることがあります。

* CN41 は添付されていません。お客様にて必要に応じてご用意ください。

10. 配線例



11. 使用上のポイント:

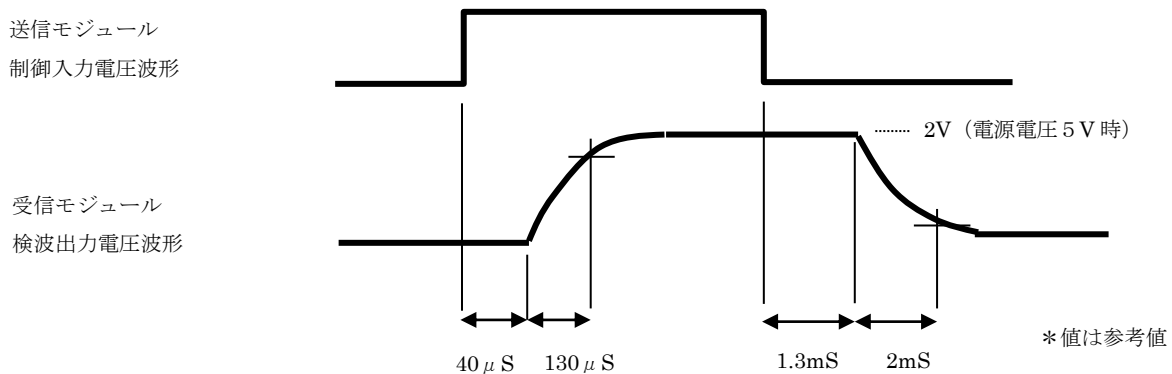
①ドライバー電源

ドライバー電源は制御用電源とは別になっており、必要な超音波レベルに合わせて決定することができます。尚、上限10Vの場合、長時間の連続送信では超音波スピーカーとドライバー回路が熱くなる場合があります。

②超音波で計測や検知を行う場合の注意点

複雑な形状の物体(手や表面が異形なもの等)や超音波を吸収する素材(布・タオルなど)は超音波が散乱したり吸収されたりして受信モジュールのセンサーにうまく届かないことがあります。また、物体の形状により反射する超音波の位相が色々と異なってしまった場合、受信モジュールに反射波が到達した時、重ね合わせの原理で超音波信号が極端に強くなったり小さくなってしまったりすることがあります。このような現象が発生した場合は、送受信の位置をずらす・被検知材料を替える・形を替えることで対応します。

エレラボドットコム超音波受信モジュール(商品番号010、010-1または010-2)とペアでの超音波送受信のパルス応答は、送受信が密着したゼロ距離でおおよそ以下のようになります。



反射波で距離計算を行う時は、立ち上がりで $40\mu\text{s}$ の遅れが発生しますので、時間計測では、その分を差し引いた計算が必要です。

また、パルスとパルスの間隔は3.5ms以上空けることを推奨します。

③内部40kHz発振信号を外部に出力または外部から印加する場合

本商品は標準設定で内部の発振出力をOSC端子に出力していますので、他の機器にてその信号を流用することができます。

また、逆に外部から発振信号を印加し超音波発振子用として使用することができます。

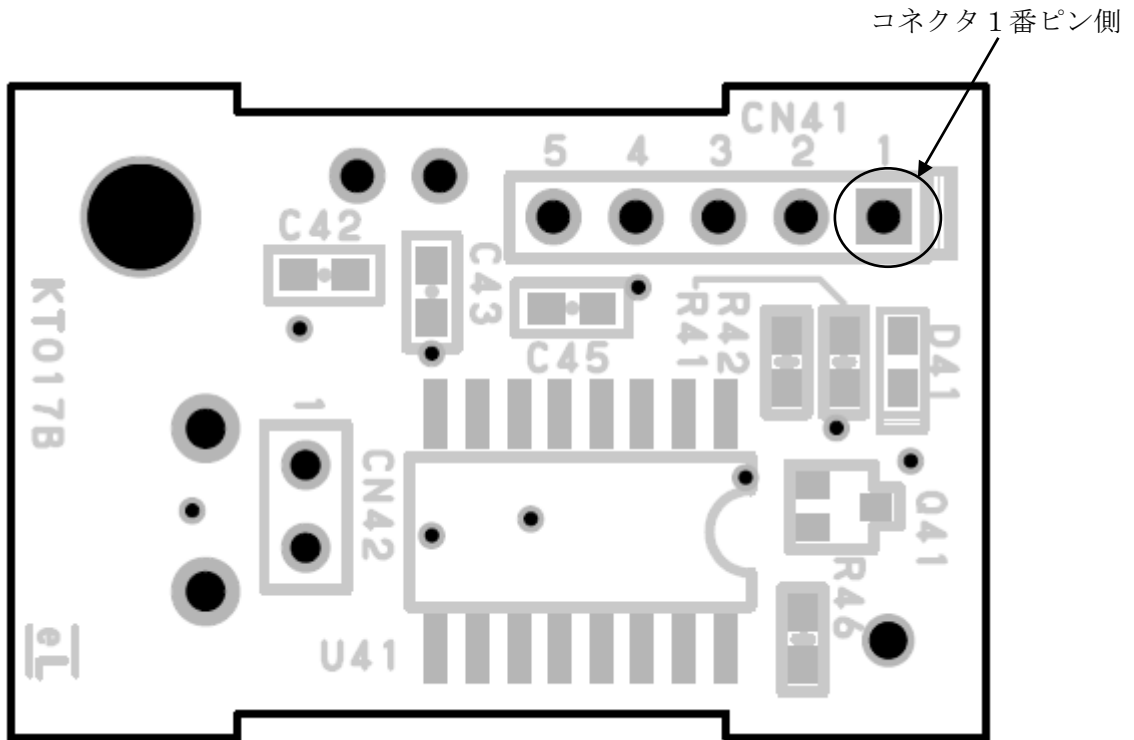
その場合は、半田で短絡されているSW42をオープンにし、内部の発振回路出力が外部に出力されないようにします。

④コネクタ

本品のコネクタは2.54mmのピッチ幅で設計されており、2.54mmユニバーサル基板のピッチに合うようになっています。

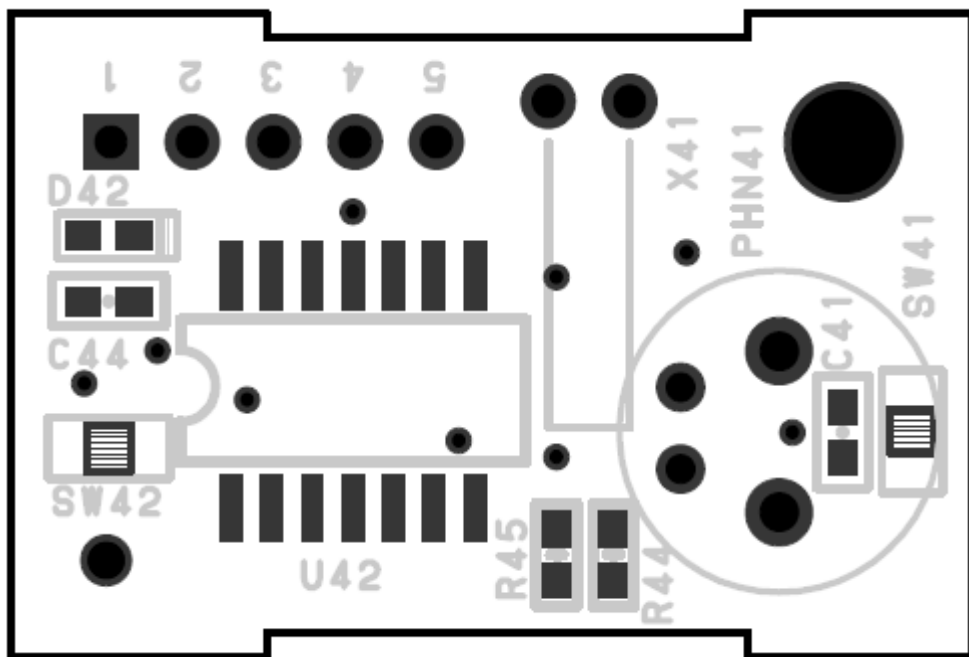
12. 基板実装図

①部品配置写真おもて面



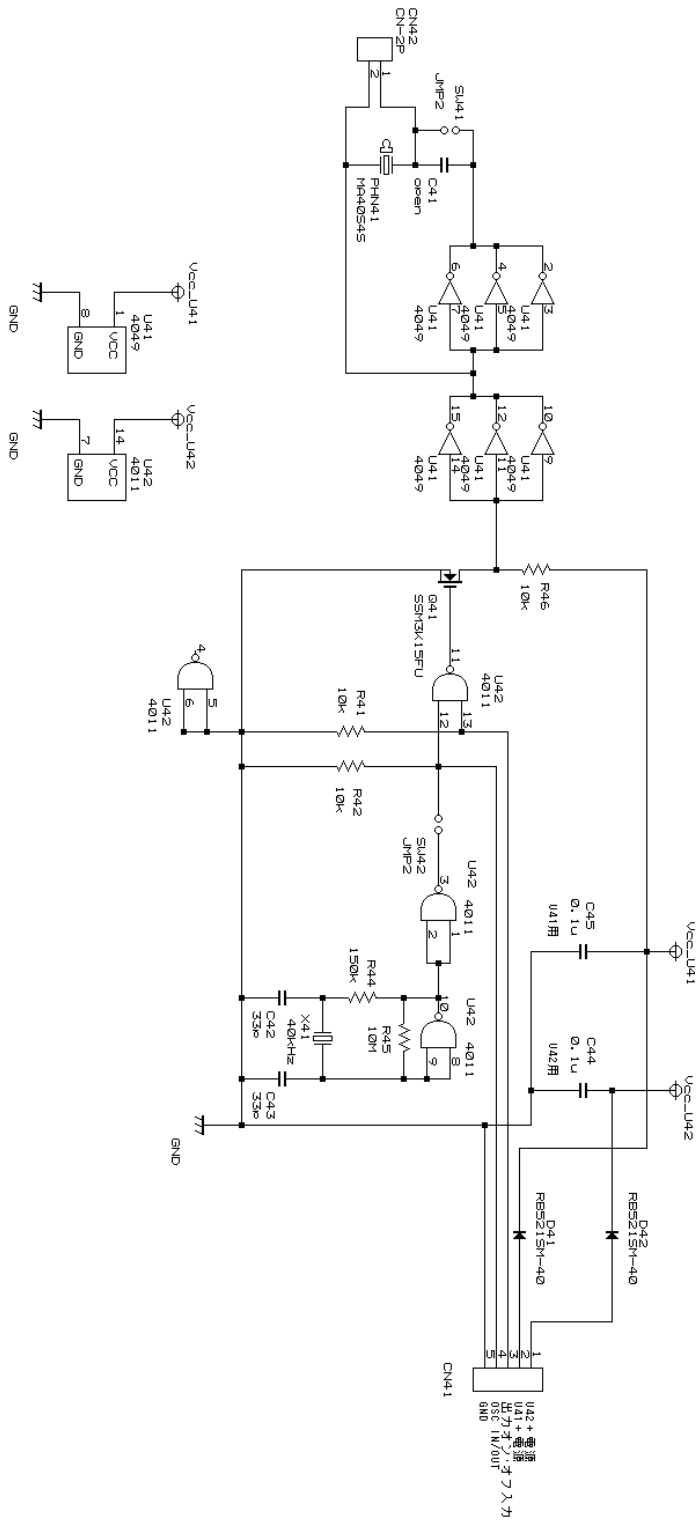
- * CN41(コネクタ)は部品として添付されていません。お客様にて必要に応じてご用意ください。
- * PHN41はおもて面に実装されています。

②部品配置 うら面



超音波送信モジュール 取扱説明書

超音波送信モジュール



初版	作成	2015.10.08	CH1BA	
	内容	日付	担当	備考
回路図				
Title		Number		
エレラボットコム		EL004-KT017		
Size	A4	Revision	1.3	Page
				1/1