

PWMモジュール 16V0.5A 8ビット入力 取扱説明書

1. 適用商品番号 :031
2. 商品名 :PWMモジュール 16V0.5A 8ビット入力
3. 改訂番号 :20120130



注意

- ・本書を良くご覧になり仕様内でご使用ください。
- ・基板上に部品が露出しています。事故(感電・水、突起によるケガ等)を防止するためケースに入れることを強くお勧めします。
- ・使用中に煙やこげた臭いなどがあった場合は即座に使用を中止してください。
- ・赤ちゃんや幼児などが触れたり口に入れないよう十分ご注意ください。
- ・免責事項はサイトをご確認ください。

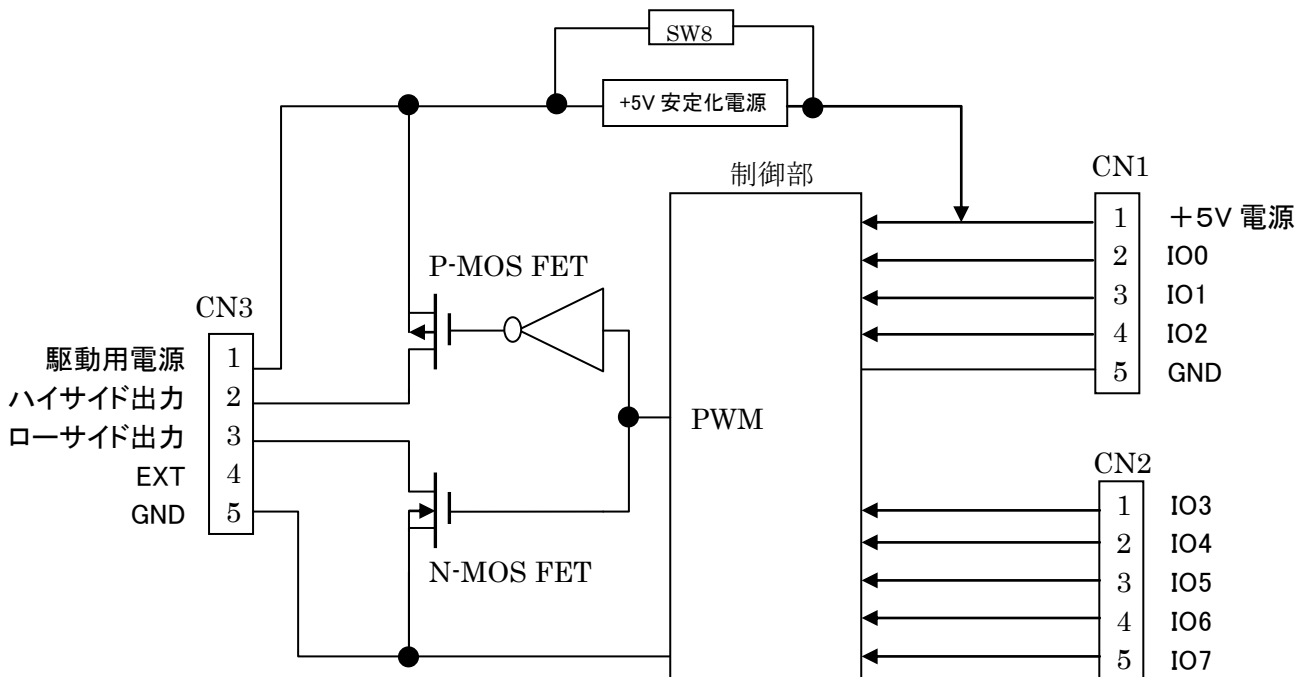
4. 本商品特有の注意事項

- ・本商品には静電気に弱い部品を使用しています。取扱・配線は静電気が発生しにくい環境で作業を行ってください。

5. 機能・性能概要

- ・PIC16F690マイコンモジュールにPWMソフトウェアをインストールしたPWMモジュールです。
- ・入力はIO0～IO7の8ビットでデューティを0%から100%まで可変できます。
 - 耐圧16V 連続0.5Aドライブ可能なPWMハイサイドドライバー x1
 - 耐圧16V 連続0.5Aドライブ可能なPWMローサイドドライバー x1
 - * ハイサイド・ローサイドは同時にオンオフします
- 16Vまで使用可能な内蔵+5V安定化電源 x1
- PWM周波数 1960Hz 固定
- デューティ 0～100%可変

6. 機能ブロックと動作



- * IO0～IO7 が全てLでデューティ0%
- * IO0～IO7 が全てHでデューティ100%
- * IO0～IO6が全てL、IO7がHでデューティが約50%

PWMモジュール 16V0.5A 8ビット入力 取扱説明書

(a)コネクタ名称と概要

CN1	名称	概要	プルダウン
1	+5V 電源	内部 PIC を作動させる為の電源を印加する端子。+5V 固定 * 初期設定では、内部安定化電源使用に設定	
2	IO0	PWM オンデューティ決定入力 0ビット目	あり
3	IO1	PWM オンデューティ決定入力 1ビット目	あり
4	IO2	PWM オンデューティ決定入力 2ビット目	あり
5	GND	モジュールの GND。他の GND 端子と内部で接続	

CN2	名称	概要	プルダウン
1	IO3	PWM オンデューティ決定入力 3ビット目	あり
2	IO4	PWM オンデューティ決定入力 4ビット目	あり
3	IO5	PWM オンデューティ決定入力 5ビット目	あり
4	IO6	PWM オンデューティ決定入力 6ビット目	あり
5	IO7	PWM オンデューティ決定入力 7ビット目	あり

CN3	名称	概要
1	駆動用電源	ハイサイドドライバー用電源と内部の安定化電源の入力
2	ハイサイド出力	ハイサイド(P-MOS FET)のドレイン側(ソース流れ出し)
3	ローサイド出力	ローサイド(N-MOS FET)のドレイン側(シンク引き込み)
4	EXT	オープン
5	GND	モジュールの GND。他の GND 端子と内部で接続

CN4	概要
1~6	PICkit2用接続端子。使用しない

* プルダウン: 10kΩ の抵抗をGNDに接続

(b)各 SW の初期設定

オープン
SW8

(e)IO0~IO7の値とPWMデューティ比

PWMのオンデューティ比は以下の計算式となります。

$$\text{オンデューティ比(\%)} = 100 \times (\text{IO0} \sim \text{IO7の10進値}) / 255$$

(例)IO0~IO6はビット値1、IO7はビット値0の場合(10進表記 127)

$$100 \times 127 / 255 \approx 49.8\%$$

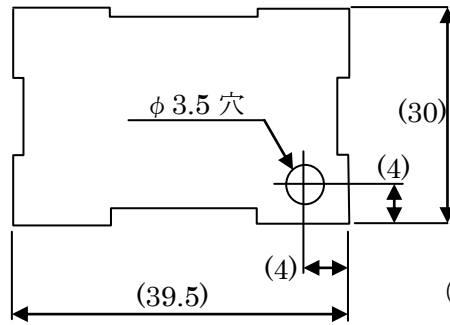
7. 定格

* 余裕を持った条件でご使用ください

項目	定格	備考
使用環境	常温常湿静止環境	
電源	5±0.25V	+5V電源端子から供給する場合
	7~16V * 初期設定側	駆動用電源端子から供給する場合
消費電流	50mA 以下(全てオフ時)	+5V電源端子を使用した場合
負荷電流	ハイサイド出力 0.5A以下 ローサイド出力 0.5A以下	ドライバー オン時に流せる最大電流
ドライバー 使用可能電圧	16V 以下	ドライバー オフ時の最大耐圧
制御入力電圧	0V~+5V	IO0~IO7

PWMモジュール 16V0.5A 8ビット入力 取扱説明書

8. 外形寸法



() は参考値 単位：mm

8. 使用部品表

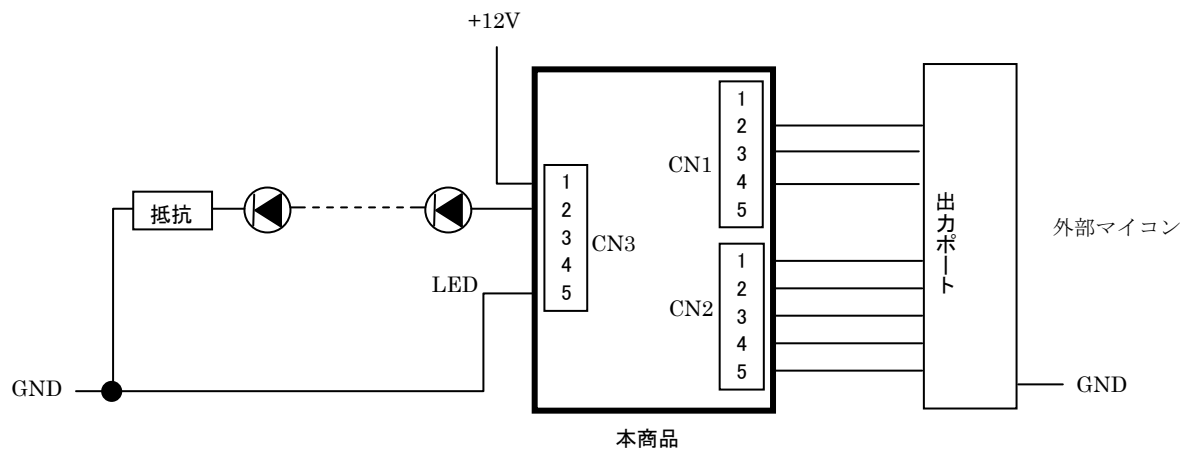
回路番号	名称	定数	使用個数
C1,C2	コンデンサ	1 μ F 25V	2
C3,C4	コンデンサ	0.1 μ F 50V	2
R1	抵抗	2012 0.125W 1k Ω 5%	1
R2	抵抗	2012 0.125W 620 Ω 5%	1
R3,R4,R5,R7,R8,R9,R10, R11,R12,R13,R14	抵抗	2012 0.125W 10k Ω 5%	11
R6	抵抗	2012 0.125W 3.9k Ω 5%	1
D1,D2	ダイオード	1A 400V	2
D3	ダイオード	未実装・添付されていません	1
D4,D5	ダイオード	未実装・添付されていません	2
Q1	FET	Pch -1A 0.8W	1
Q2	FET	Nch 1A 0.8W	1
Q3	FET	Nch 0.1A 0.15W 7 Ω	1
U1	IC	PIC16F690	1
U2	IC	5V 0.15A	1
PCB	PCB	KT006	1
CN1,CN2,CN3,CN4	コネクタ	2.54mm 添付品	1

* 部品は改善や調達の都合で上記とは異なることがあります。

* コネクタは実装されていません。お客様にて必要ピン数にカットしてご利用ください。

9. 使用例

・ハイサイド出力にLEDを接続、ローサイドは未使用



* 基板にあるD4,D5に3216タイプのCRDを実装することが可能です。
(その場合、基板上のSW10とSW11はオープンのこと)

10. 使用上の注意

(a) ハイサイドドライバーとローサイドドライバーのオンオフで発生するサージノイズについて

本商品のドライバーは0.5Aの電流を約100~300nSでオンオフする駆動能力を持ちます。大きな電流をオンオフした場合、電源電圧や配線に存在するインダクタンス(L)の大きさによっては、ドライバーのオン→オフ変化時に非常に短い時間ですがサージノイズが発生することがあります。

場合により、ドライバーの耐圧(ハイサイド-30V、ローサイド+60V)を超えてしま可能性もあるため、電流が大きく配線が長い場合などはコンデンサ、バリスタなどの吸収素子やスナバー(C+Rで構成)回路をCN3のドライバー出力端子に併設するようにしてください。

(b) 内蔵安定化電源

CN3の駆動電源端子から電源を供給する場合、7V以上の電圧を印加するようにしてください。

また、内蔵安定化電源の+5V出力を+5V端子から外部に供給することも可能ですが、供給可能電流は駆動電源端子電圧が12V時で40mAです。

尚、駆動電源端子電圧が高くなるほど外部に供給できる電流値は小さくなり16Vでは約20mAになります。

(c) 基板上 SW の短絡・オープン

基板上の SW は全てパターンで製作されています。

SW のパターンを半田付けにより半田ブリッジさせることで短絡状態となり、半田ブリッジさせない状態でオープンとなります。初期状態から変更する場合は、半田を盛るか半田吸い取り線などで取り去るかして、短絡・オープンの状態になるよう設定してください。

(d) プルダウン抵抗について(I00~I07)

本商品の入力部分は、正論理での入力を前提にしています。

よって、オープン状態でLになるようプルアップではなくプルダウン抵抗を各入力ポートに追加しています。

動作上不要な場合やプルアップが欲しい場合は、基板上の R7~R14 を取り去り、外部でプルアップ抵抗を接続してください。

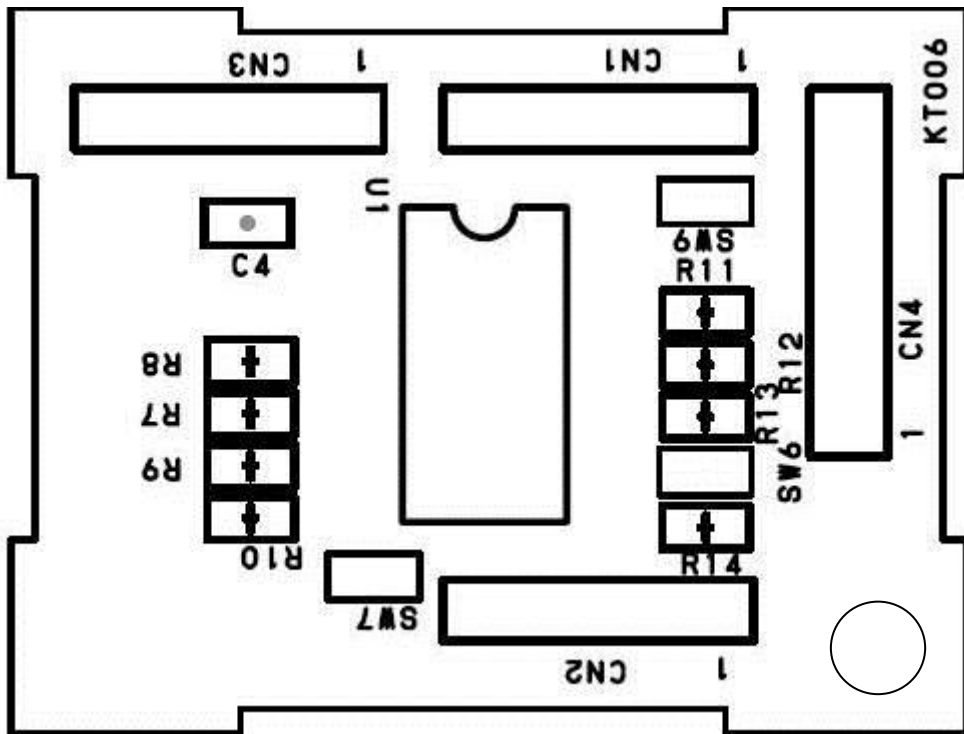
(e) 入力端子の過電圧印加について

I00~I07には過電圧保護機能は内蔵されていません。外部からの電圧印加は+5Vが上限となります。

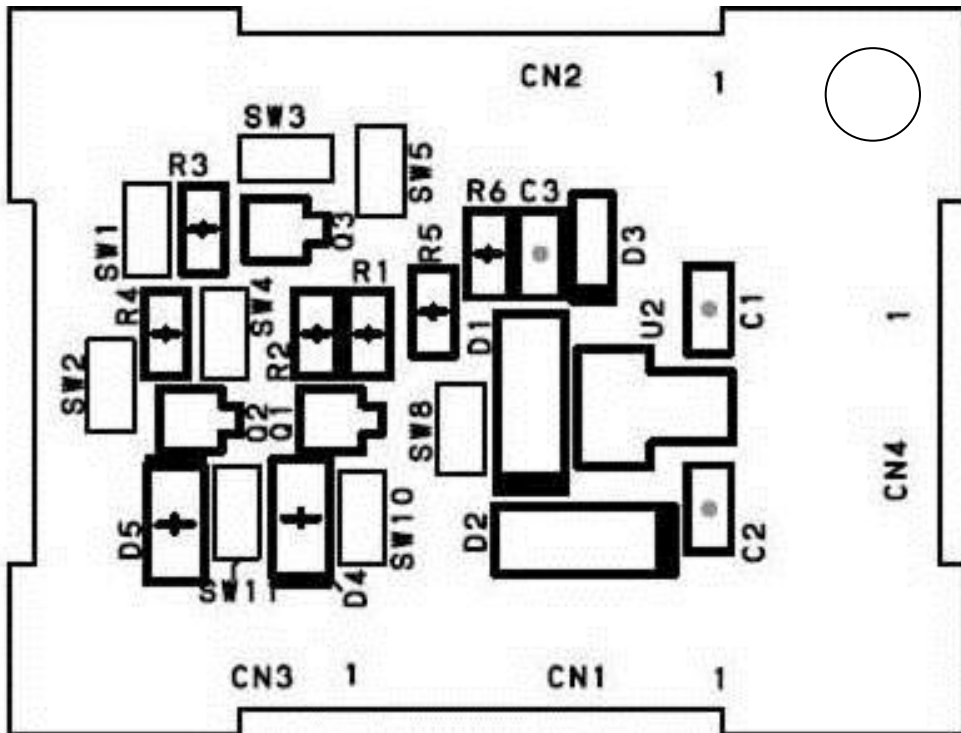
とくに取扱中の静電気にはご注意ください。

11. 配置

(表)



(裏)



* SW を短絡する場合は、SW パターンを半田付けで短絡してください。

