

PWMモジュール 16V0.5A 電圧入力 取扱説明書

1. 適用商品番号 :032
2. 商品名 :PWMモジュール 16V0.5A 電圧入力
3. 改訂番号 :20120130



注意

- ・本書を良くご覧になり仕様内でご使用ください。
- ・基板上に部品が露出しています。事故(感電・水、突起によるケガ等)を防止するためケースに入れることを強くお勧めします。
- ・使用中に煙やこげた臭いなどがあった場合は即座に使用を中止してください。
- ・赤ちゃんや幼児などが触れたり口に入れないよう十分ご注意ください。
- ・免責事項はサイトをご確認ください。

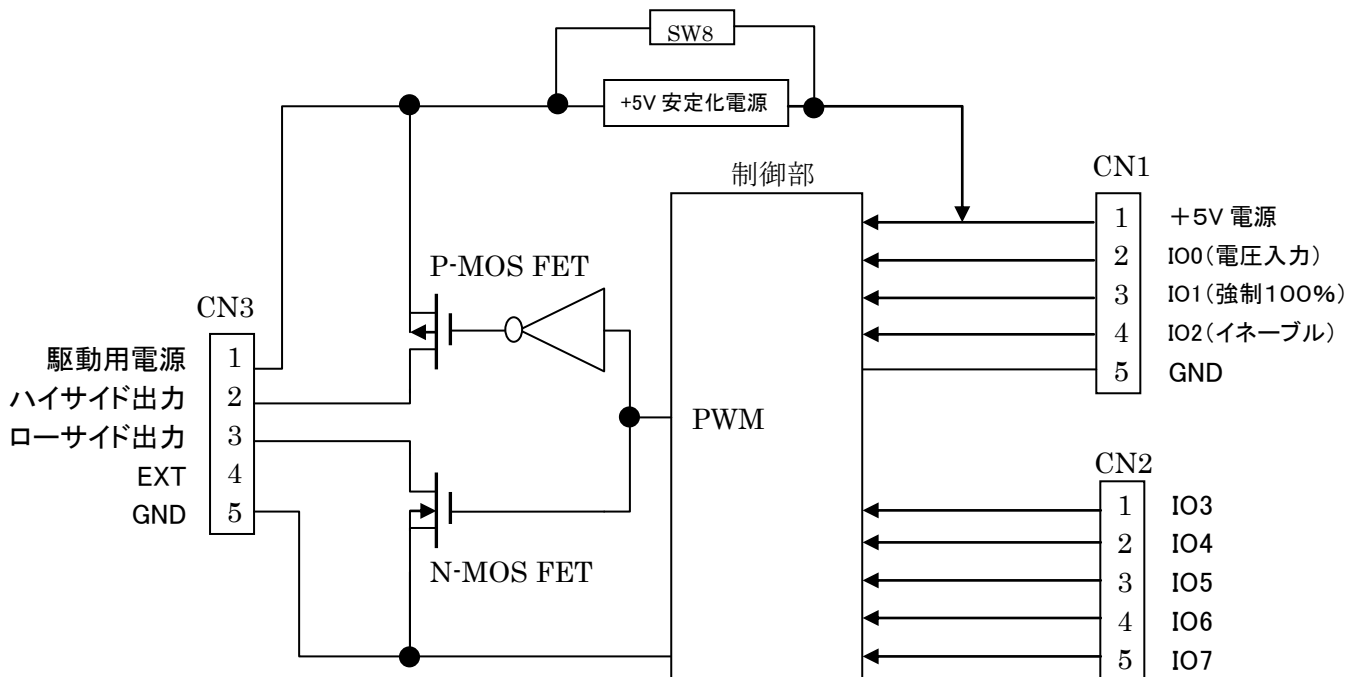
4. 本商品特有の注意事項

- ・本商品には静電気に弱い部品を使用しています。取扱・配線は静電気が発生しにくい環境で作業を行ってください。

5. 機能・性能概要

- ・PIC16F690マイコンモジュールにPWMソフトウェアをインストールしたPWMモジュールです。
- ・IO0端子電圧0~5Vに応じデューティを0%から100%まで可変できます。
 - 耐圧16V 連続0.5Aドライブ可能なPWMハイサイドドライバー x1
 - 耐圧16V 連続0.5Aドライブ可能なPWMローサイドドライバー x1
 - * ハイサイド・ローサイドは同時にオンオフします
- 16Vまで使用可能な内蔵+5V安定化電源 x1
- PWM周波数 1960Hz 固定
- デューティ 0~100%可変

6. 機能ブロックと動作



- * IO0 0Vでデューティ0%、+5V電源電圧で100%
- * IO1とIO2は制御用デジタル入力です。
- * IO3~7は使用しません。

PWMモジュール 16V0.5A 電圧入力 取扱説明書

(a)コネクタ名称と概要

CN1	名称	概要	プルダウン
1	+5V 電源	内部 PIC を作動させる為の電源を印加する端子。+5V 固定 * 初期設定では、内部安定化電源使用に設定	
2	IO0	PWM オンデューティ決定電圧入力 0V~+5V 電源電圧まで	あり
3	IO1	'H' で IO0 に関係なく PWM デューティを100%にします	あり
4	IO2	PWMドライバー部イネーブル端子入力 'H' で PWMドライバーが使用可能になります。 'L' で IO0 と IO1 に関係なく PWMドライバーをオフ(デューティ0%)にします	あり
5	GND	モジュールの GND。他の GND 端子と内部で接続	

CN2	名称	概要	プルダウン
1	IO3	使用しない。オープンにすること	あり
2	IO4	使用しない。オープンにすること	あり
3	IO5	使用しない。オープンにすること	あり
4	IO6	使用しない。オープンにすること	あり
5	IO7	使用しない。オープンにすること	あり

CN3	名称	概要
1	駆動用電源	ハイサイドドライバー用電源と内部の安定化電源の入力
2	ハイサイド出力	ハイサイド(P-MOS FET)のドレイン側(ソース流れ出し)
3	ローサイド出力	ローサイド(N-MOS FET)のドレイン側(シンク引き込み)
4	EXT	オープン
5	GND	モジュールの GND。他の GND 端子と内部で接続

CN4	概要
1~6	PICKit2用接続端子。使用しない

* プルダウン: 10kΩ の抵抗をGNDに接続

(b)各 SW の初期設定

オープン
SW8

(c)IO0電圧とPWMデューティ比

PWMのオンデューティ比は以下の計算式になります。

$$\text{オンデューティ比(\%)} = 100 \times A / 255$$

ただし A = (255 × IO0電圧値 / +5V電源端子電圧) の整数値

(例)IO0が2.5V +5V電源端子電圧が5.0Vの場合

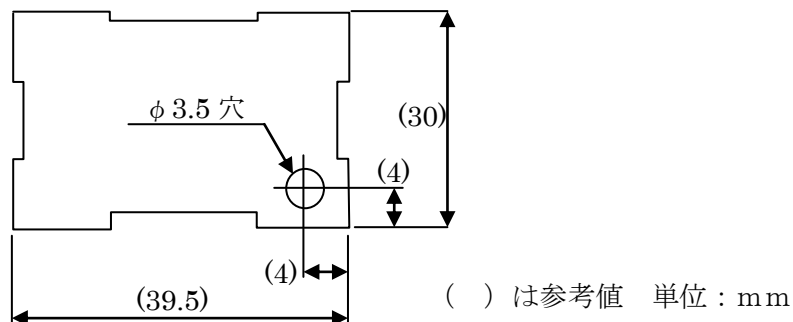
$$100 \times 127 / 255 \approx 49.8\%$$

7. 定格

* 余裕を持った条件でご使用ください

項目	定格	備考
使用環境	常温常湿静止環境	
電源	5±0.25V	+5V電源端子から供給する場合
	7~16V * 初期設定側	駆動用電源端子から供給する場合
消費電流	50mA 以下(全てオフ時)	+5V電源端子を使用した場合
負荷電流	ハイサイド出力 0.5A以下 ローサイド出力 0.5A以下	ドライバー オン時に流せる最大電流
ドライバー 使用可能電圧	16V 以下	ドライバー オフ時の最大耐圧
制御入力電圧	0V~+5V	IO0~IO7

8. 外形寸法



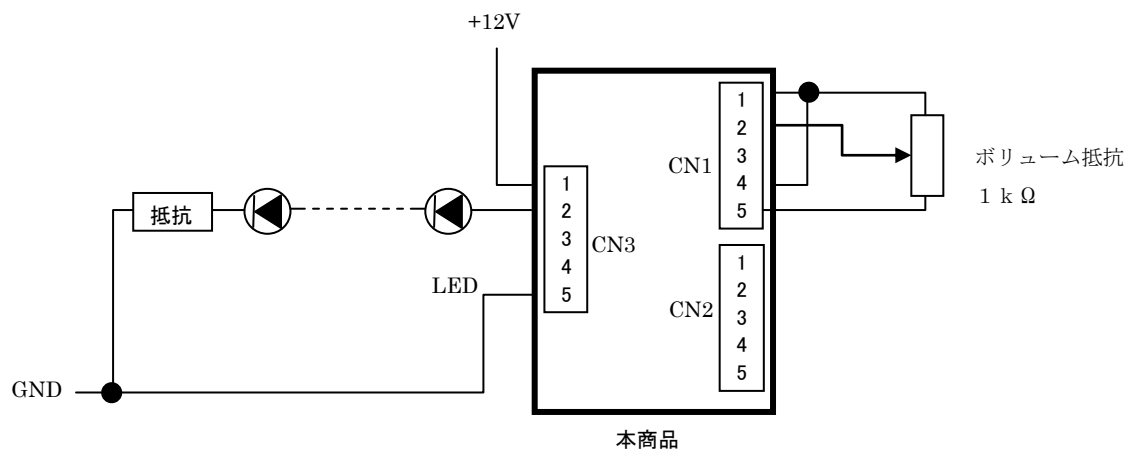
8. 使用部品表

回路番号	名称	定数	使用個数
C1,C2	コンデンサ	1 μ F 25V	2
C3,C4	コンデンサ	0.1 μ F 50V	2
R1	抵抗	2012 0.125W 1k Ω 5%	1
R2	抵抗	2012 0.125W 620 Ω 5%	1
R3,R4,R5,R7,R8,R9,R10, R11,R12,R13,R14	抵抗	2012 0.125W 10k Ω 5%	11
R6	抵抗	2012 0.125W 3.9k Ω 5%	1
D1,D2	ダイオード	1A 400V	2
D3	ダイオード	未実装・添付されていません	1
D4,D5	ダイオード	未実装・添付されていません	2
Q1	FET	Pch -1A 0.8W	1
Q2	FET	Nch 1A 0.8W	1
Q3	FET	Nch 0.1A 0.15W 7 Ω	1
U1	IC	PIC16F690	1
U2	IC	5V 0.15A	1
PCB	PCB	KT006	1
CN1,CN2,CN3,CN4	コネクタ	2.54mm 添付品	1

* 部品は改善や調達の都合で上記とは異なることがあります。

* コネクタは実装されていません。お客様にて必要ピン数にカットしてご利用ください。

9. 使用例



* 基板にあるD4,D5に3216タイプのCRDを実装することが可能です。
(その場合、基板上のSW10とSW11をオープン)

10. 使用上の注意

(a) ハイサイドドライバーとローサイドドライバーのオンオフで発生するサージノイズについて

本商品のドライバーは0.5Aの電流を約100~300nSでオンオフする駆動能力を持ちます。大きな電流をオンオフした場合、電源電圧や配線に存在するインダクタンス(L)の大きさによっては、ドライバーのオン→オフ変化時に非常に短い時間ですがサージノイズが発生することがあります。

場合により、ドライバーの耐圧(ハイサイド-30V、ローサイド+60V)を超えてしま可能性もあるため、電流が大きく配線が長い場合などはコンデンサ、バリスタなどの吸収素子やスナバー(C+Rで構成)回路をCN3のドライバー出力端子に併設するようにしてください。

(b) 内蔵安定化電源

CN3の駆動電源端子から電源を供給する場合、7V以上の電圧を印加するようにしてください。

また、内蔵安定化電源の+5V出力を+5V端子から外部に供給することも可能ですが、供給可能電流は駆動電源端子電圧が12V時で40mAです。

尚、駆動電源端子電圧が高くなるほど外部に供給できる電流値は小さくなり16Vでは約20mAになります。

(c) 基板上 SW の短絡・オープン

基板上の SW は全てパターンで製作されています。

SW のパターンを半田付けにより半田ブリッジさせることで短絡状態となり、半田ブリッジさせない状態でオープンとなります。初期状態から変更する場合は、半田を盛るか半田吸い取り線などで取り去るかして、短絡・オープンの状態になるよう設定してください。

(d) IO0端子電圧入力とデューティ比精度について

IO0 端子に印加された電圧は、IC によって内部8ビット値に AD 変換され処理されます。

そのため、AD 変換誤差及び AD 変換用の基準電圧の精度(+5V電源端子電圧)により、印加された電圧とPWM デューティ比にズレが生じることがあります。

このズレは、電圧が0V で PWM が0%にならない現象や、電圧が5V で100%にならない等の現象として現れます。

完全にデューティを0%または100%にしたい場合は、IO1 と IO2 を用いることでその制御が可能です。

		IO1 (強制100%)	
		'L'	'H'
IO2 (イネーブル)	'L'	PWM デューティ0%	PWM デューティ0%
	'H'	IO0 電圧に従う	PWM デューティ100%

(e) 入力端子の過電圧印加について

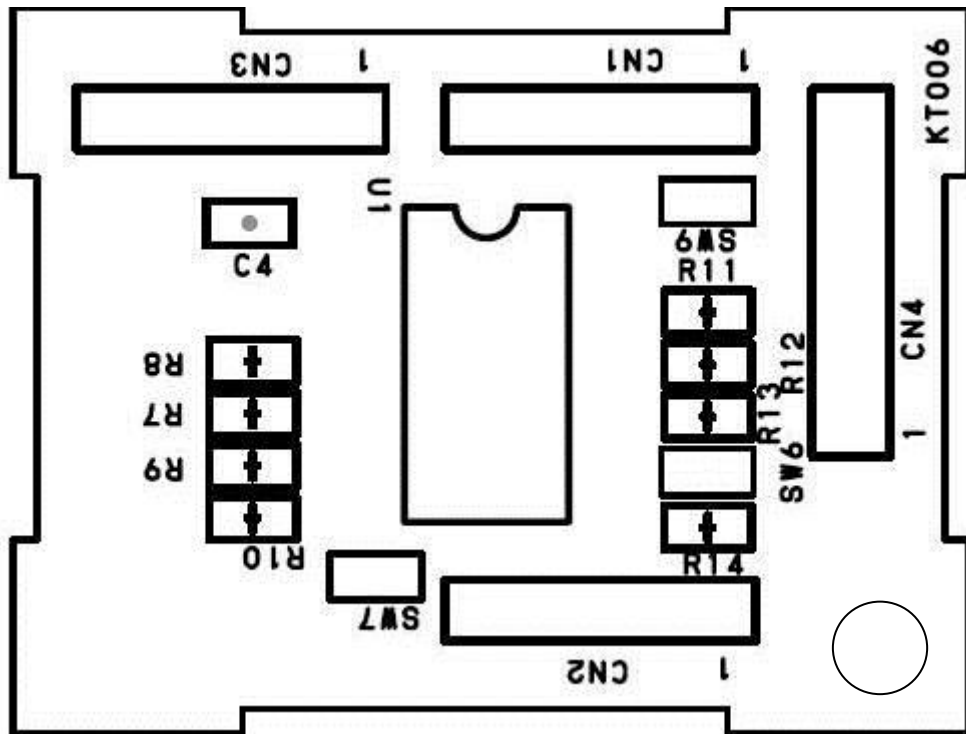
IO0~IO7には過電圧保護機能は内蔵されていません。外部からの電圧印加は+5Vが上限となります。

とくに取扱中の静電気にはご注意ください。

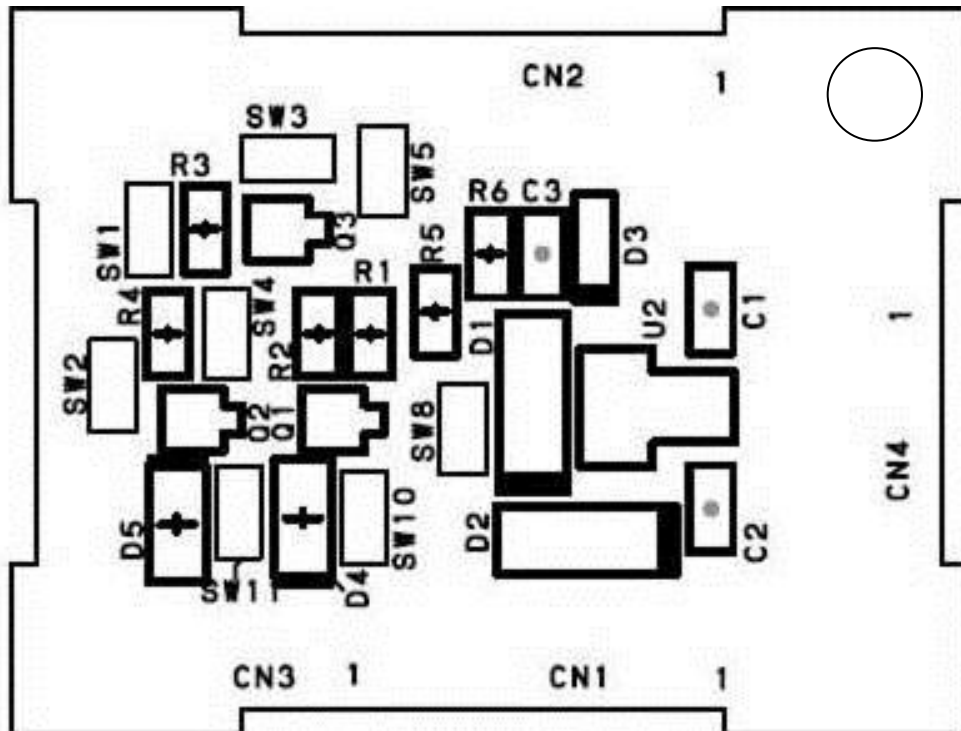
IO3~IO7 はオープンでご使用ください。

11. 配置

(表)

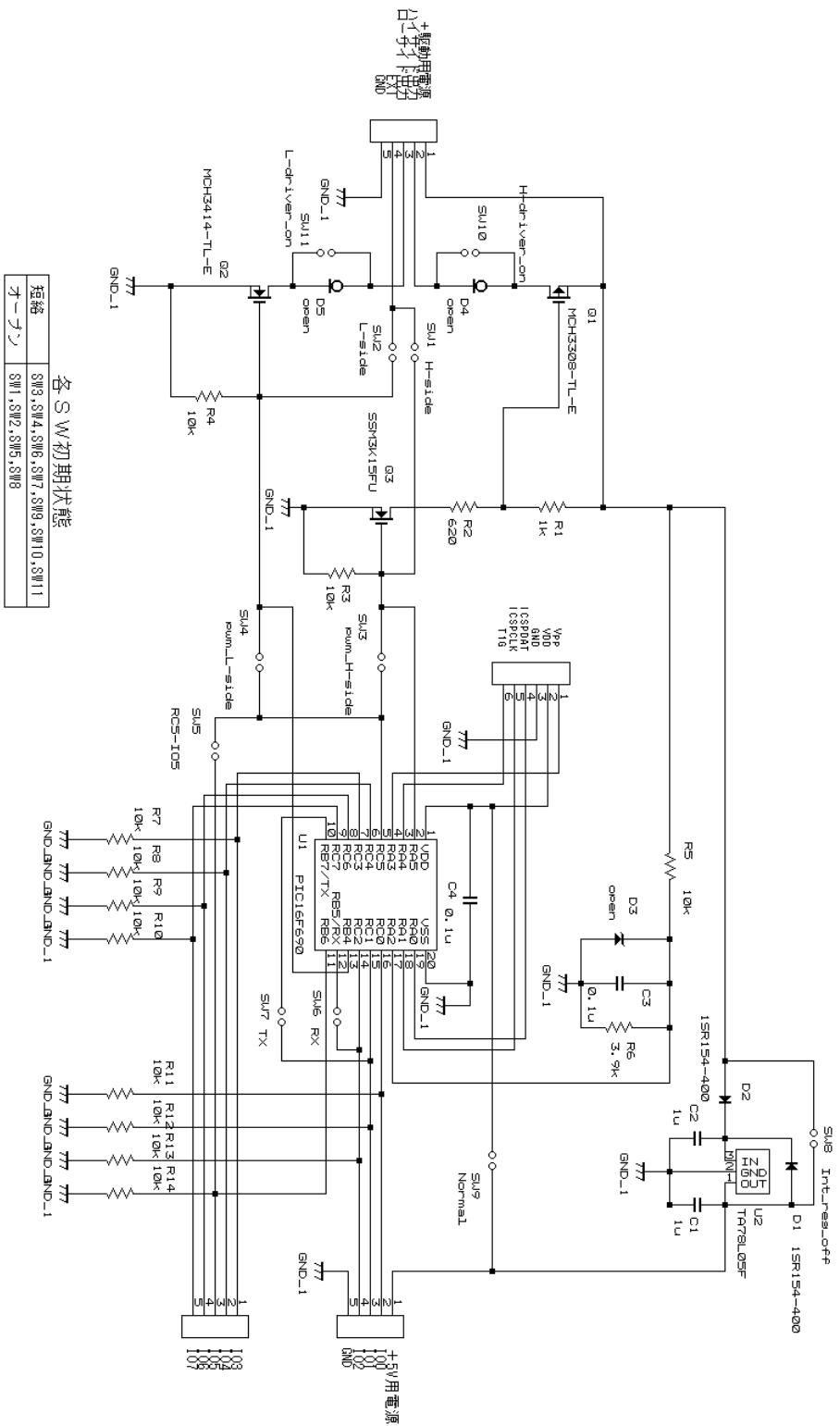


(裏)



* SW を短絡する場合は、SW パターンを半田付けで短絡してください。

PWMモジュール 16V0.5A 電圧入力 取扱説明書



各SW初期状態

短絡	SW3, SW4, SW6, SW7, SW9, SW10, SW11
オープン	SW1, SW2, SW5, SW8

注記 D3,D4,D5は実装・添付されていません。

Title		回路図		Number		E1002-K1006_032	
作成		内容		Size		A4	
2009.09.19		日付		Revision		1.0	
担当		備考		Page		1/1	
マタタアルパソドナー							