

UART(3.3V)－RS232C 変換モジュール 取扱説明書

1. 適用商品番号 : 050-1
2. 商品名 : UART(3.3V) - RS232C 変換モジュール
3. 改訂番号 : 20160824



注意

- ・本書を良くご覧になり仕様内でご使用ください。
- ・基板の上に部品が露出しています。事故(感電・水、突起によるケガ等)を防止するためケースに入れることを強くお勧めします。
- ・使用中に煙やこげた臭いなどがあった場合は即座に使用を中止してください。
- ・赤ちゃんや幼児などが触れたり口に入れないよう十分ご注意ください。
- ・免責事項はサイトをご確認ください。

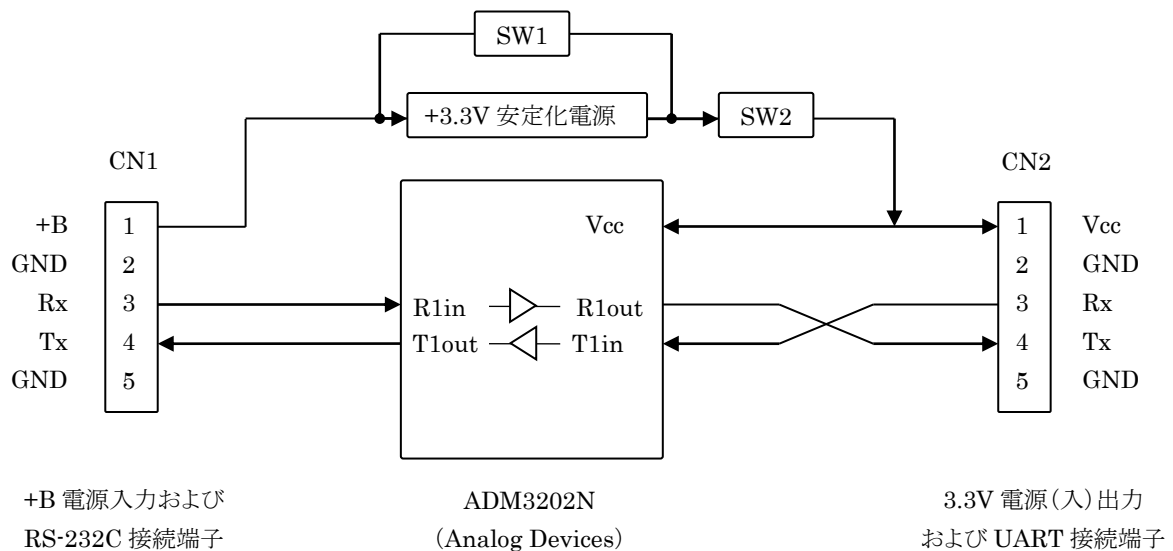
4. 本商品特有の注意事項

- ・本商品には静電気に弱い部品を使用しています。取扱・配線は静電気が発生しにくい環境で作業を行ってください。

5. 機能・性能概要

- ・3.3V の UART 信号を RS232C 信号に変換するモジュールです。
- ・Analog Devices 製 ADM3202 (又は相当品) を使用し、UART と RS232C 相互の送信 (Tx) 受信 (Rx) のレベル変換を行います。
- ・5～15V の幅広い電源電圧に対応し、内蔵安定化電源から外部へ 3.3V を供給することも可能です。

6. 機能ブロックと動作



UART(3.3V)–RS232C 変換モジュール 取扱説明書

(a)コネクタ名称と概要

CN1	名称	概要	入出力
1	+B	電源入力端子 DC5~15V を印加する	入力
2	GND	モジュール共通 GND 端子 ※他の GND 端子と内部で接続	-
3	Rx	RS232C Tx 送信端子と接続	入力
4	Tx	RS232C Rx 受信端子と接続	出力
5	GND	GND 端子 ※他の GND 端子と内部で接続	-

CN2	名称	概要	入出力
1	Vcc	3.3V 内部電源端子。内蔵安定化電源を使用する場合、外部への 3.3V 出力端子となる。内蔵安定化電源を使用しない場合、3.3V 入力端子となる	※1
2	GND	GND端子 ※他の GND 端子と内部で接続	-
3	Rx	UART(3.3V) Tx 送信端子と接続	入力
4	Tx	UART(3.3V) Rx 受信端子と接続	出力
5	GND	GND 端子 ※他の GND 端子と内部で接続	-

※1 Vcc 端子は、電源オプションによって入出力方向が変わります。下記の SW の設定と機能割付けを参照ください。

(b)SW の設定と機能割付けの関係 (初期設定は下線・斜字で表しています)

項目	機能	SW2	備考
電源オプション	<u>+B電源端子から電源供給し、 内蔵安定化電源を使用する</u>	短絡	Vcc 端子から+3.3V が出力される為、外部から Vcc 端子に電圧印加は不可。
	Vcc 電源端子から 3.3V 電源を供給し、 内蔵安定化電源使用しない	オープン	

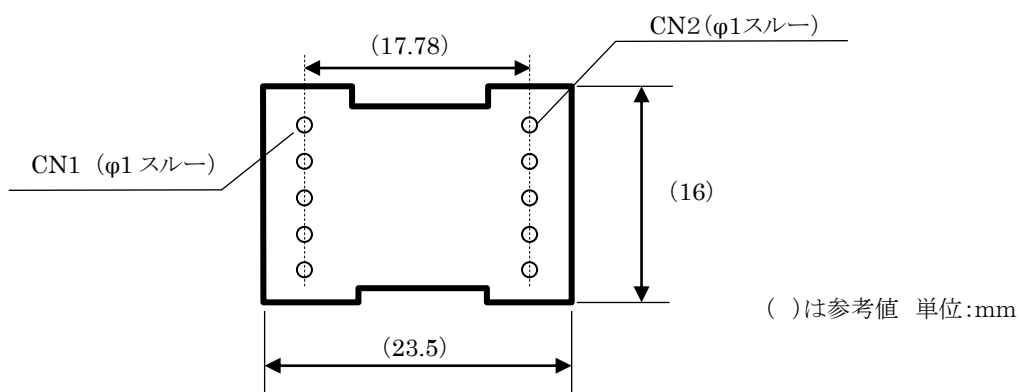
※SW1 はオープン固定。

7. 定格

※余裕を持った条件でご使用ください

項目	定格	備考
使用環境	常温常湿静止環境	
電源電圧	3.3±0.3V (Vcc)	Vcc 端子から電源を供給する場合
	5~15V(+B 端子)	+B 端子から電源を供給する場合
消費電流	10mA 以下	Vcc電源出力負荷なしで非通信時
UART 信号レベル	0~3.3V (Vcc を超えないこと)	ロジック信号レベル
通信速度	115kbps最大	

8. 外形寸法



9. 使用部品表

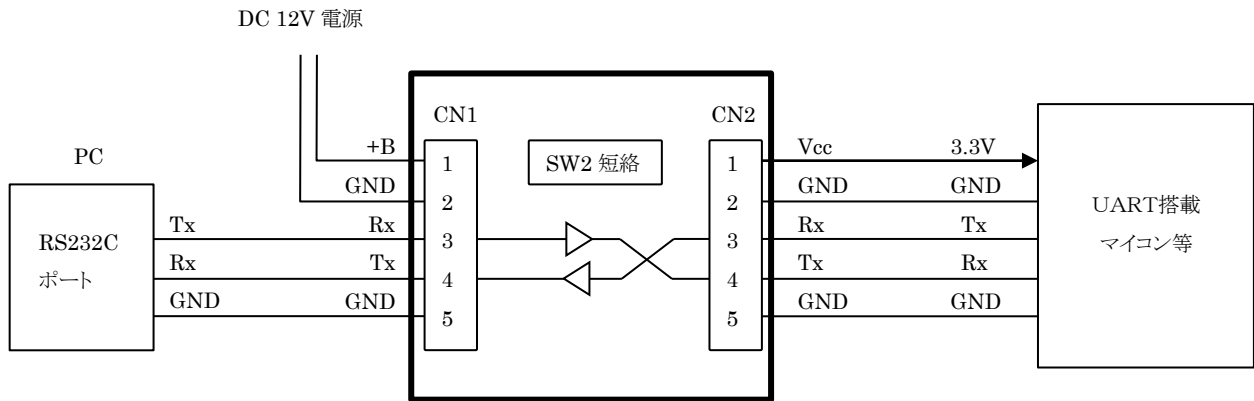
回路番号	名称	定数	使用個数
C1, C2, C3, C4	コンデンサ	0.1 μ F 50V	4
C6	コンデンサ	0.47 μ F 25V	1
C7	コンデンサ	1 μ F 50V	1
U1	IC	3.3V 0.15A	1
U2	IC	ADM3202ARNZ 又は相当品	1
PCB	PCB	FR4、t1.6	1

※部品は改善や調達の都合で上記とは異なることがあります。

※コネクタは付属しておりません。直接半田付けするか、2.54mm ピッチ汎用コネクタをお客様にてご用意ください。

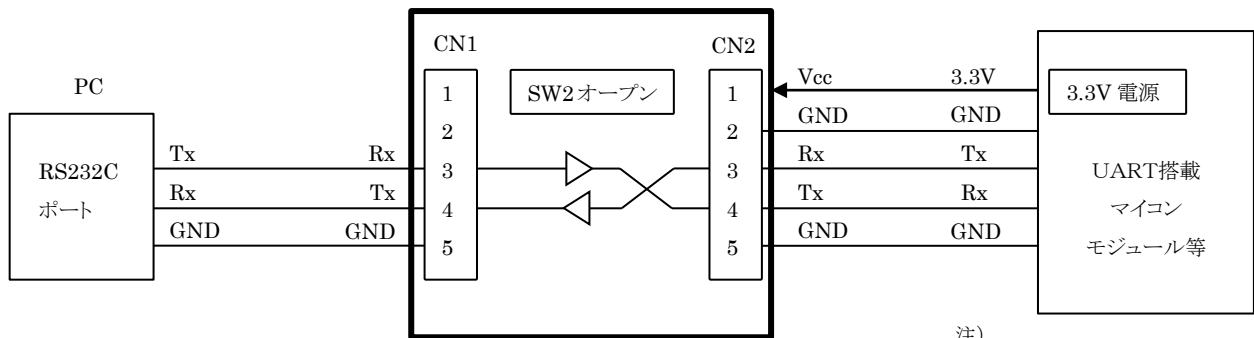
10. 使用例

(a) DC 12V 電源を接続し、3.3V 動作マイコンへの電源供給および、RS232C レベル変換を行い PC と接続する



注)
供給可能な電流には制限があります。
使用上の注意をご覧ください。

(b) マイコンモジュールから3.3V電源を供給し、RS-232C へのレベル変換を行い PC と接続する
この場合、UART-232C レベルコンバータの SW2 をオープンにします。 +B 端子は無接続とします。



注)
UART-RS232Cレベルコンバータの動作電流以上で十分余裕をもった電源をお使いください。

11. 使用上の注意

(a) 内蔵安定化電源

CN1 の+B端子より電源を供給する場合は 5V～15Vまでの電圧範囲で印加してください。

内蔵安定化電源の+3.3VをVcc端子から外部に供給することも可能です。その場合の供給可能な電流は+B端子電圧により変わり、5Vのとき約90mAとなります。+B端子電圧が高くなるほど外部へ供給できる電流値は小さくなり、12Vで約45mA、最大の15Vで約30mAとなります。

(b) 基板上 SW の短絡・オープン

基板上の SW は全てパターンで製作されています。

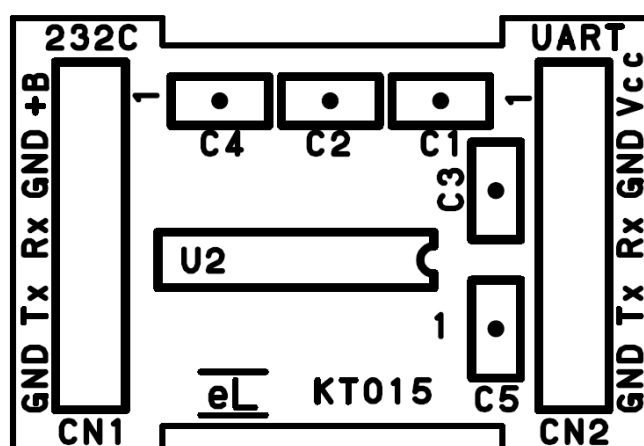
SWのパターンを半田付けにより半田ブリッジさせることで短絡状態となり、半田ブリッジさせない状態でオープンとなります。初期状態から変更する場合は、半田を盛るか半田吸い取り線などで取り去るかして、短絡・オープンの状態になるよう設定してください。

(c) 入出力端子の過電圧印加について

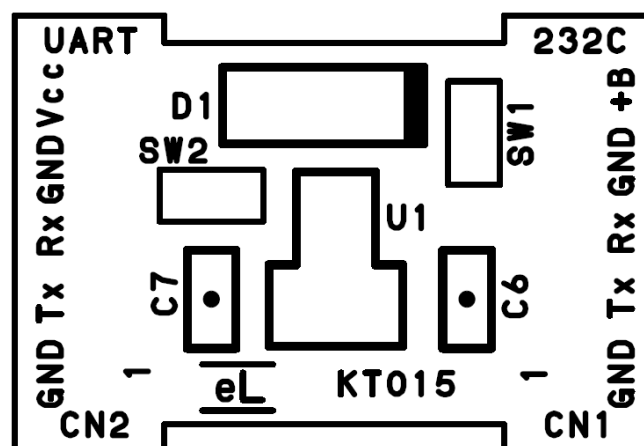
本モジュールの入出力端子は、過電圧保護機能や素子は内蔵されていません。外部からの電圧印加は仕様の範囲内でご使用下さい。特に取扱中の静電気にはご注意ください。

12. 配置

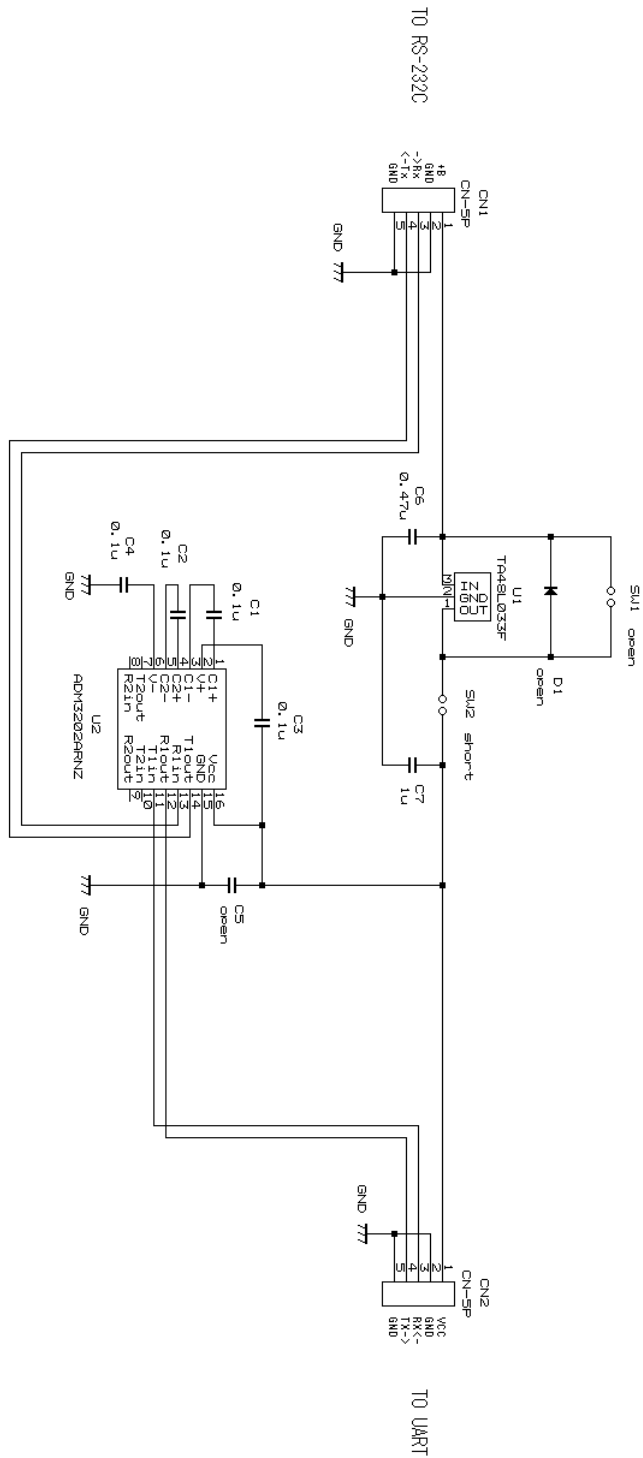
(表面)



(裏面)



UART(3.3V)-RS232C 変換モジュール 取扱説明書



作成	初版	2011.02.15	KIND	
内容	日付	担当		備考

Title		Number	
回路図		050-1	
株式会社ヌタR&D		Size	A4
		Revision	1.0
		Page	1/1