

UART(1.8V)－RS232C 変換モジュール 取扱説明書

1. 適用商品番号 : 050-4
2. 商品名 : UART(1.8V) - RS232C 変換モジュール
3. 改訂番号 : 20160824



注意

- ・本書を良くご覧になり仕様内でご使用ください。
- ・基板上に部品が露出しています。事故(感電・水、突起によるケガ等)を防止するためケースに入れることを強くお勧めします。
- ・使用中に煙やこげた臭いなどがあった場合は即座に使用を中止してください。
- ・赤ちゃんや幼児などが触れたり口に入れないよう十分ご注意ください。
- ・免責事項はサイトをご確認ください。

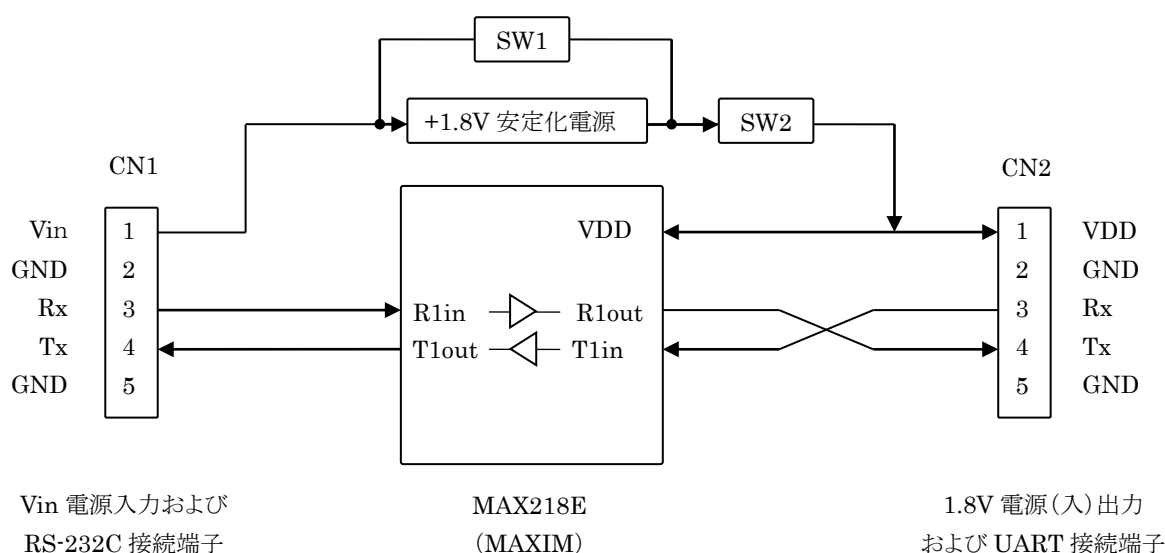
4. 本商品特有の注意事項

- ・本商品には静電気に弱い部品を使用しています。取扱・配線は静電気が発生しにくい環境で作業を行ってください。

5. 機能・性能概要

- ・1.8V の UART 信号を RS232C 信号に変換するモジュールです。
- ・MAXIM 製 MAX218E(又は相当品)を使用し、UARTとRS232C相互の送信(Tx)受信(Rx)のレベル変換を行います。
- ・3～15Vの電源電圧に対応し、内蔵安定化電源から外部へ 1.8V を供給することも可能です。

6. 機能ブロックと動作



UART(1.8V)–RS232C 変換モジュール 取扱説明書

(a)コネクタ名称と概要

CN1	名称	概要	入出力
1	Vin	電源入力端子 DC3V~15V を印加する	入力
2	GND	モジュール共通 GND 端子 ※他の GND 端子と内部で接続	-
3	Rx	RS232C Tx 送信端子と接続	入力
4	Tx	RS232C Rx 受信端子と接続	出力
5	GND	GND 端子 ※他の GND 端子と内部で接続	-

CN2	名称	概要	入出力
1	VDD	1.8V 内部電源端子。内蔵安定化電源を使用する場合、外部への 1.8V 出力端子となる。内蔵安定化電源を使用しない場合、1.8V 入力端子となる	※1
2	GND	GND端子 ※他の GND 端子と内部で接続	-
3	Rx	UART(3.3V) Tx 送信端子と接続	入力
4	Tx	UART(3.3V) Rx 受信端子と接続	出力
5	GND	GND 端子 ※他の GND 端子と内部で接続	-

※1 VDD 端子は、電源オプションによって入出力方向が変わります。下記の SW の設定と機能割付けを参照ください。

(b)SW の設定と機能割付けの関係 (初期設定は下線・斜字で表しています)

項目	機能	SW2	備考
電源オプション	<u>Vin 電源端子から電源供給し、 内蔵安定化電源を使用する</u>	短絡	VDD 端子から+1.8V が出力される為、外部から VDD 端子に電圧印加は不可。
	VDD 電源端子から 1.8V 電源を供給し、 内蔵安定化電源使用しない	オープン	

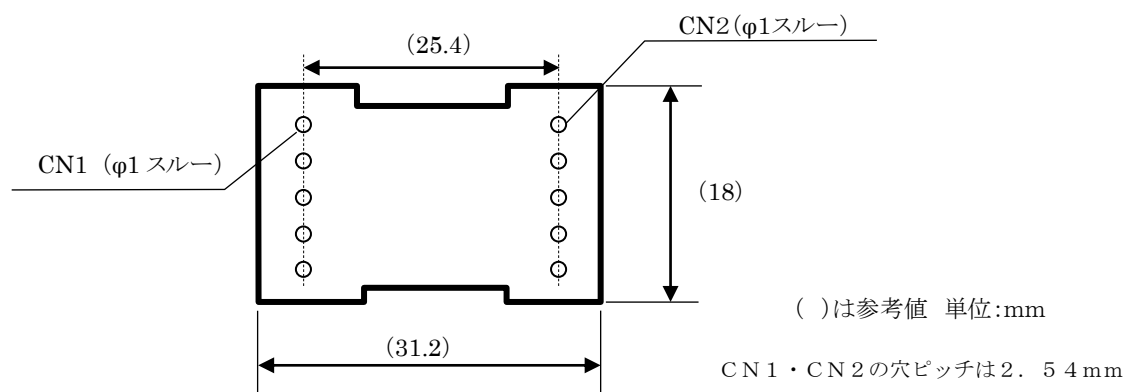
※SW1 はオープン固定。

7. 定格

※余裕を持った条件でご使用ください

項目	定格	備考
使用環境	常温常湿静止環境	
電源電圧	1.8+0.1V (VDD)	VDD 端子から電源を供給する場合
	3~15V(Vin 端子)	Vin 端子から電源を供給する場合
消費電流	15mA 以下	VDD 電源出力負荷なしで非通信時
UART 信号レベル	0~1.8V (VDD を超えないこと)	ロジック信号レベル
RS232C 信号レベル	-25~+25V	232C Rx 受信端子最大入力レベル
通信速度	115kbps最大	

8. 外形寸法



9. 使用部品表

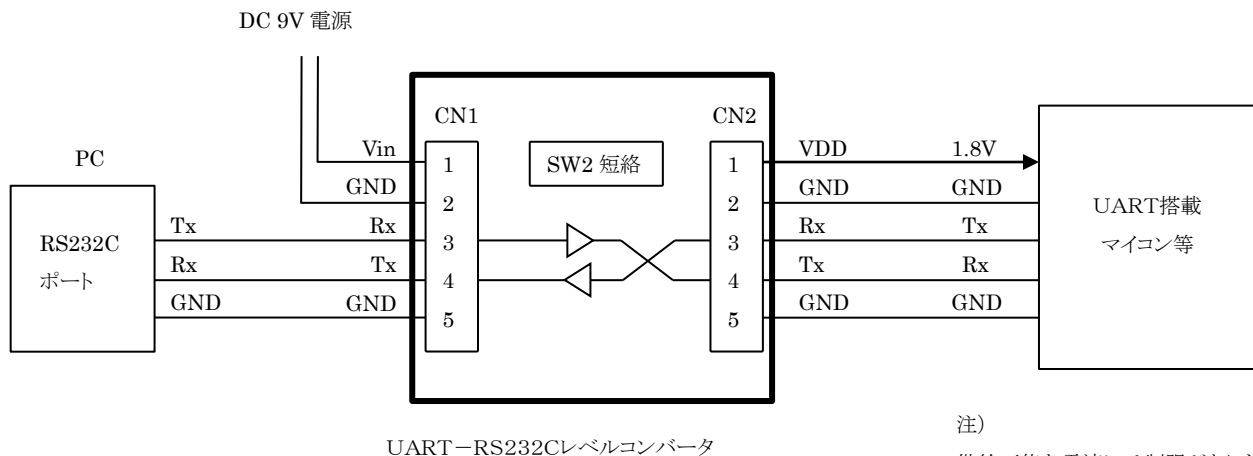
回路番号	名称	定数	使用個数
C1,C6	コンデンサ	0.47 μ F 25V	2
C2,C3	コンデンサ	1 μ F 25V	2
C4,C7	コンデンサ	4.7 μ F 25V	2
C8	コンデンサ	47 μ F 6.3V	1
D2	ダイオード	0.5A 85V	1
L1	インダクタ	15uH	1
U1	IC	1.8V 0.15A	1
U2	IC	MAX218E 又は 相当品	1
PCB	PCB	FR4、t1.6	1
ZD1,ZD2	双方向ツェナーダイオード	18V 200mW	2
ZD3,ZD4	双方向ツェナーダイオード	5.6V 150mW	2

※部品は改善や調達の都合で上記とは異なることがあります。

※コネクタは付属しておりません。直接半田付けするか、2.54mm ピッチ汎用コネクタをお客様にてご用意ください。

10. 使用例

(a) DC9V 電源を接続し、1.8V 動作マイコンへの電源供給および、RS232C レベル変換を行い PC と接続する

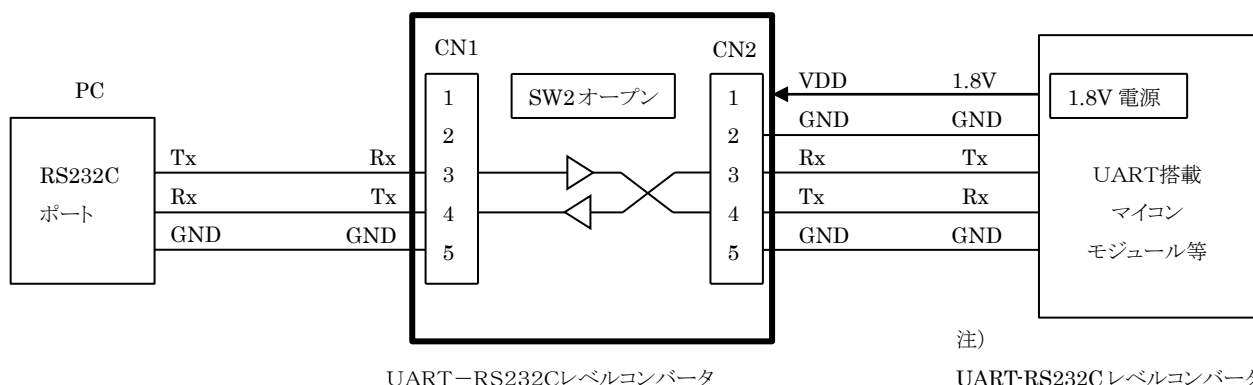


注)

供給可能な電流には制限があります。
使用上の注意をご覧ください。

(b) マイコンモジュールから1.8V電源を供給し、RS-232C へのレベル変換を行い PC と接続する

この場合、UART-RS232C レベルコンバータの SW2 をオープンにします。 Vin 端子は無接続とします。



注)

UART-RS232C レベルコンバータの動作電流以上で十分余裕をもった電源をお使いください。

11. 使用上の注意

(a) 内蔵安定化電源

CN1 のVin端子より電源を供給する場合は 3V～15Vまでの電圧範囲で印加が可能です。

絶対に、入力電圧範囲外の電圧を印加しないでください。

内蔵安定化電源の+1.8VをVDD端子から外部に供給することも可能です。その場合の供給可能な電流はVin端子電圧により変わり、3Vのとき約105mAとなります。Vin端子電圧が高くなるほど外部へ供給できる電流値は小さくなり、5Vのとき約85mA、9Vのとき約29mA、最大の15Vで約9mAとなります。

(b) 基板上 SW の短絡・オープン

基板上的 SW は全てパターンで製作されています。

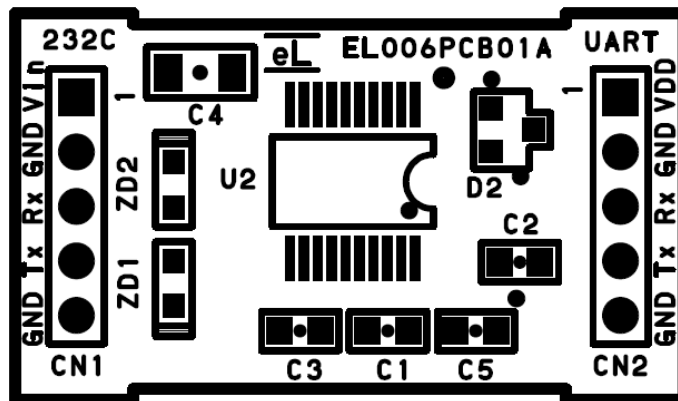
SWのパターンを半田付けにより半田ブリッジさせることで短絡状態となり、半田ブリッジさせない状態でオープンとなります。初期状態から変更する場合は、半田を盛るか半田吸い取り線などで取り去るかして、短絡・オープンの状態になるよう設定してください。

(c) 入出力端子の過電圧印加について

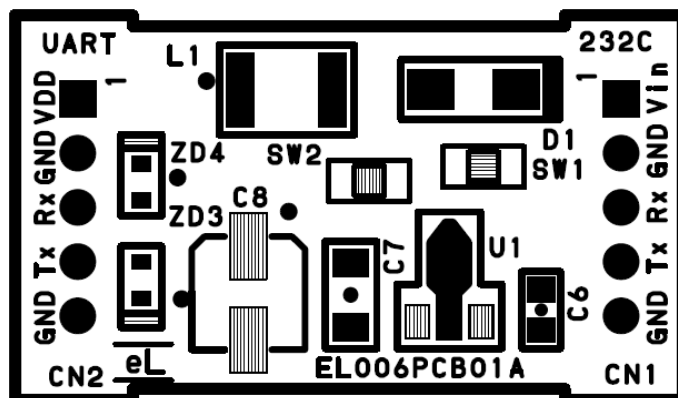
本モジュールの入出力端子は、過電圧保護機能や素子は内蔵されていません。外部からの電圧印加は仕様の範囲内でご使用下さい。特に取扱中の静電気にはご注意ください。

12. 配置

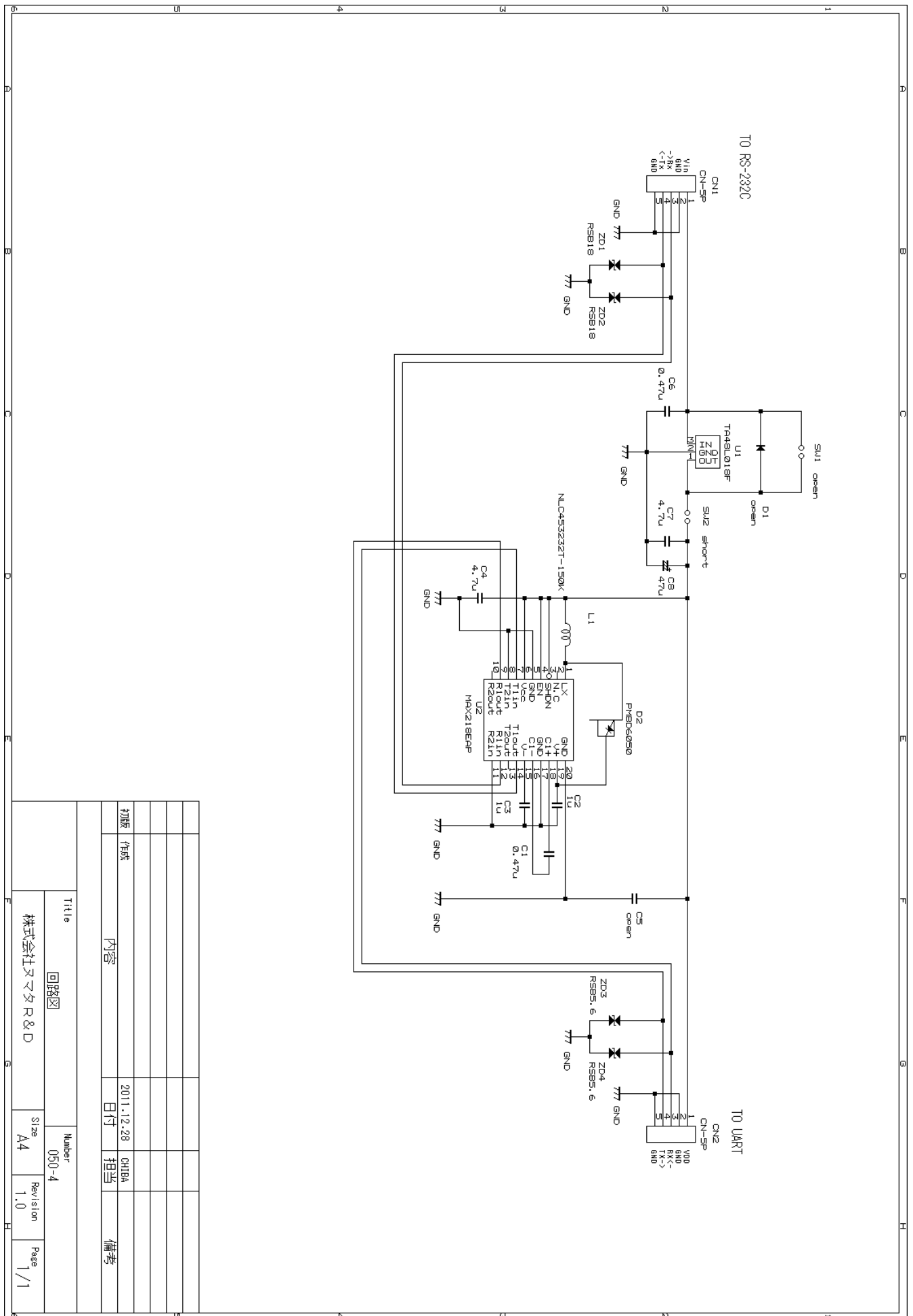
(表面)



(裏面)



UART(1.8V)-RS232C 変換モジュール 取扱説明書



抄版	作成	2011.12.28	OHIBA	備考
内容	日付	担当		

Title		回路図		Number		050-4	
株式会社エヌエス		Size		Revision		Page	
		A4		1.0		1/1	