

UART(3.3V)、(5V)、(2.5V)－RS232C 変換コネクタケーブルHT 取扱説明書

1. 適用商品番号 : 053-1、053-2、053-3
2. 商品名 : UART(3.3V)－RS232C 変換コネクタケーブルHT
: UART(5V)－RS232C 変換コネクタケーブルHT
: UART(2.5V)－RS232C 変換コネクタケーブルHT
3. 改訂番号 : 20160617



注意

- ・本書を良くご覧になり仕様内でご使用ください。
- ・使用中に煙やこげた臭いなどがあった場合は即座に使用を中止してください。
- ・赤ちゃんや幼児などが触れたり口に入れないよう十分ご注意ください。
- ・免責事項はサイトをご確認ください。

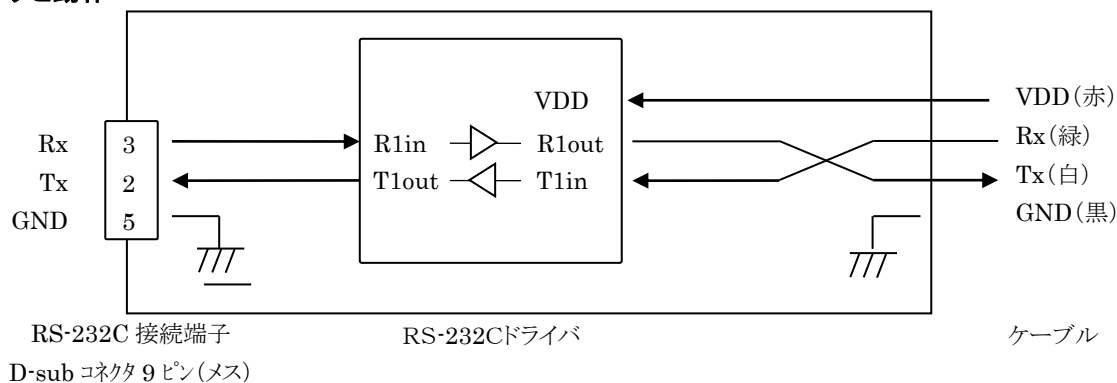
4. 本商品特有の注意事項

- ・本商品には静電気に弱い部品を使用しています。取扱・配線は静電気が発生しにくい環境で作業を行ってください。

5. 機能・性能概要

- ・UART 信号を RS232C 信号に変換するコネクタです。(D-sub9ピン メス)
- ・RS-232C ドライバ IC を内蔵し、UART と RS232C 相互の送信 (Tx) 受信 (Rx) のレベル変換を行います。
- ・051-x のケーブル部分をより堅牢なビニールケーブルに変更しました。

6. 機能ブロックと動作



(a) ケーブル色と概要

ケーブル色	名称	概要	入出力
黒	GND	共通 GND 端子	-
白	Tx	UART Tx 送信端子	出力
緑	Rx	UART Rx 受信端子	入力
赤	VDD	電源入力	入力※1

* 1 電源入力電圧は商品により異なります。「7. 定格」をご覧ください。

* ケーブル色はNo. 051-Xと異なりますのでご注意ください。

7. 定格

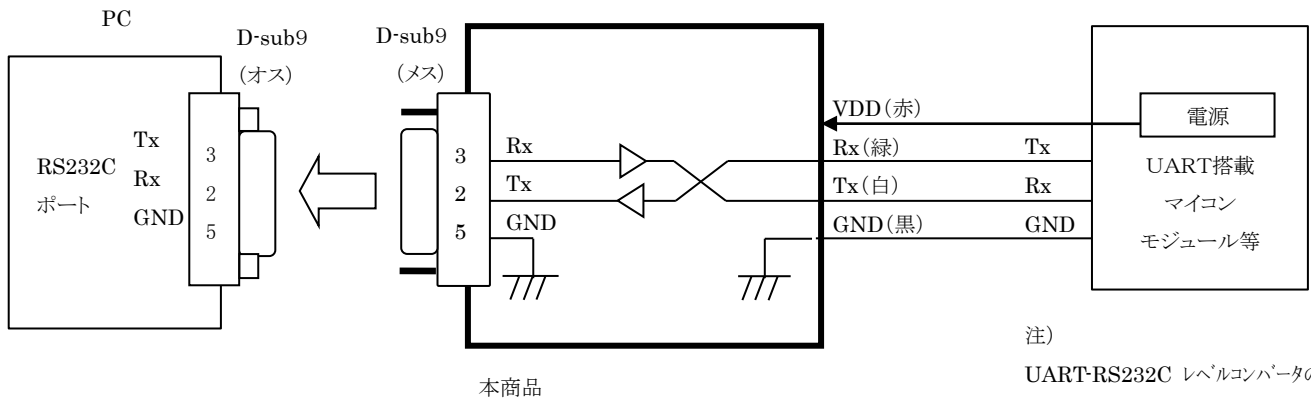
※余裕を持った条件でご使用ください

項目	UART 電圧(商品番号)			備考
	3.3V(053-1)	5V(053-2)	2.5V(053-3)	
使用環境	常温常湿静止	常温常湿静止	常温常湿静止	
電源入力	3.0~5.5V	5±0.5V	2.25~3.0V	VDD(ケーブル赤)から電源を供給
消費電流	15mA 以下	15mA 以下	10mA 以下	電源出力負荷なしで非通信時
UART 信号レベル	0~5.5V	0~5V	0~3.0V	ロジック信号レベル。VDD を超えないこと。
通信速度	115kbps最大			

UART(3.3V)、(5V)、(2.5V)－RS232C 変換コネクタケーブルHT 取扱説明書

8. 使用例

マイコンモジュールから電源を供給し、RS232C へのレベル変換を行い PC と接続する



注)

UART-RS232C レベルコンバータの動作電流以上で十分余裕をもった電源をお使いください。

9. 使用上の注意

(a)コネクタの固定

D-sub9ピンのコネクタは、必ずネジで相手側コネクタと固定してからご使用ください。

(b)ケーブル

コネクタの抜き差しをする場合、必ずコネクタカバー部を持って行ってください。

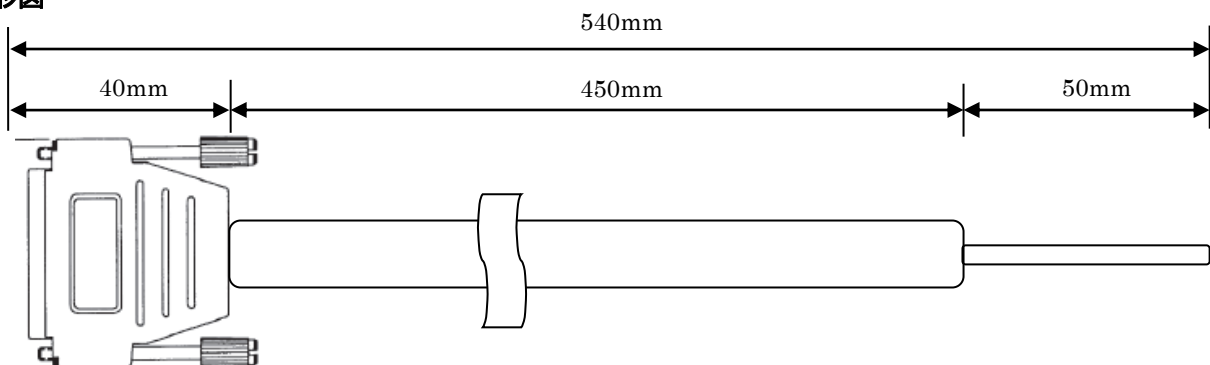
ケーブルを持って抜き差しをすると、コネクタ内部でケーブルが断線する可能性があります。

従来品(051-x)と配線色が異なります。

(c)入出力端子の過電圧印加について

本コネクタ内部の入出力端子は、過電圧保護機能や素子は内蔵されていません。外部からの電圧印加は仕様の範囲内でご使用下さい。特に取扱中の静電気にはご注意ください。

10. 外形図



数値は参考値。