

# UART(3.3V)、(5V)、(2.5V)－RS232C 変換コネクタMC 取扱説明書

1. 適用商品番号 : 055-1、055-2、055-3
2. 商品名 : UART(3.3V)－RS232C 変換コネクタMC  
: UART(5V)－RS232C 変換コネクタMC  
: UART(2.5V)－RS232C 変換コネクタMC
3. 改訂番号 : 20140415



## 注意

- ・本書を良くご覧になり仕様内でご使用ください。
- ・使用中に煙やこげた臭いなどがあつた場合は即座に使用を中止してください。
- ・基板上に部品が露出しています。事故(感電・水、突起によるケガ等)を防止するためカバーなど絶縁対策を強くお勧めします。
- ・赤ちゃんや幼児などが触れたり口に入れないよう十分ご注意ください。
- ・免責事項はサイトをご確認ください。

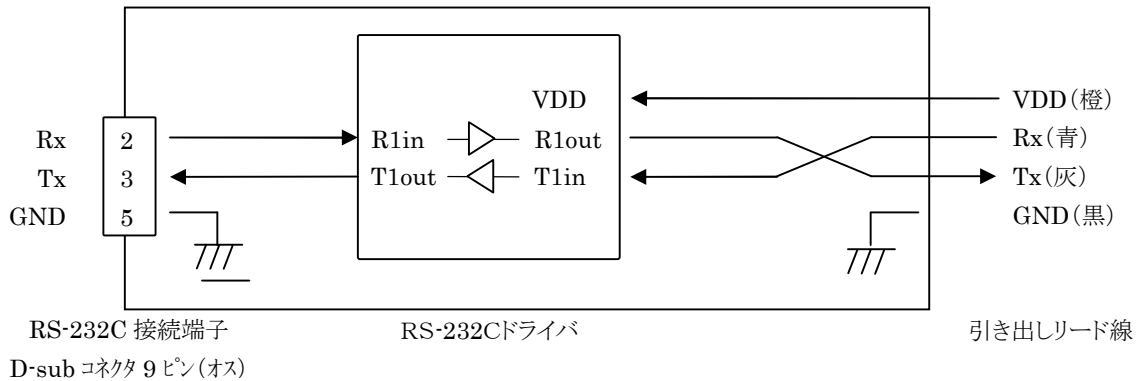
## 4. 本商品特有の注意事項

- ・本商品には静電気に弱い部品を使用しています。取扱・配線は静電気が発生しにくい環境で作業を行ってください。

## 5. 機能・性能概要

- ・筐体などのパネル側に取り付けて使用することができます。
- ・UART 信号を RS232C 信号に変換するモジュールを内蔵したコネクタです。(D-sub9ピン オス)
- ・RS-232C ドライバ IC を内蔵し、UART と RS232C 相互の送信(Tx)受信(Rx)のレベル変換を行います。
- ・RS232CコネクタのあるPC等とはクロスケーブルで接続。

## 6. 機能ブロックと動作



### (a) リード線色と概要

リード線色	名称	概要	入出力
黒	GND	共通 GND 端子	-
灰	Tx	UART Tx 送信端子	出力
青	Rx	UART Rx 受信端子	入力
橙	VDD	電源入力端子	入力※1

※1 電源入力は商品により異なります。「7. 定格」をご覧ください。056-Xシリーズとは入出力方向が異なります。

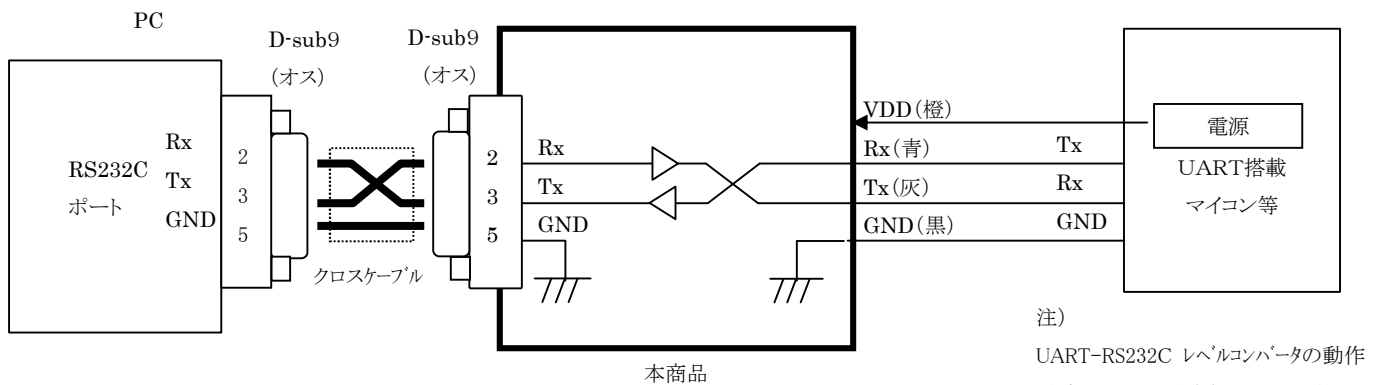
## 7. 定格

※余裕を持った条件でご使用ください

項目	UART 電圧(商品番号)			備考
	3.3V(055-1)	5V(055-2)	2.5V(055-3)	
使用環境	常温常湿静止	常温常湿静止	常温常湿静止	
電源入力	3.3±0.3V	5±0.5V	2.5±0.2V	VDD(ケーブル橙)から電源を供給
消費電流	15mA 以下	15mA 以下	10mA 以下	電源出力負荷なしで非通信時
通信速度	115kbps最大			
UART 信号レベル	0~3.3V	0~5V	0~2.5V	ロジック信号レベル。VDD を超えないこと。

## 8. 使用例

RS232Cコネクタを持つ PC やUSB–RS232C変換器と接続する



## 9. 使用上の注意

### (a) 引き出しリード線

リード線への振動・捻り・折り曲げなどで、基板との半田付け部分等が疲労を起し切れる可能性があります。引き出しリード線は、フリーにせずホットメルトや結束バンド等での固定・保護を推奨いたします。

### (b) 入出力端子の過電圧印加について

入出力端子には、過電圧保護機能や対策素子は内蔵されていません。外部からの電圧印加は仕様の範囲内でご使用下さい。特に取扱中の静電気にはご注意ください。

### (c) PC等と接続するためのケーブルについて

PC等のRS232C Dsub9ピンオスコネクタを持つ機器との接続にはクロスケーブル(Dsub9ピンメス–クロス配線–Dsub9ピンメス)をご利用ください。

尚、ご利用になる機器の内部配線仕様によりクロスケーブルではなくストレートケーブルの場合があります。機器のコネクタ配線を事前にご確認の上、適応するケーブルをご使用ください。

### (d) 筐体(パネル等)への取り付け穴について

筐体に本商品を取り付けるには、筐体にDsub9ピンコネクタ用の穴を開けてご利用ください。筐体への取り付けは、添付のスペーサーをご利用ください。

## 10. 外形図

