

UART5V-USB 変換ケーブル CN 取扱説明書

1. 適用商品番号 :063-1
2. 商品名 :063-1 UART5V - USB ケーブル CN
3. 改訂番号 :20160826



注意

- ・本書を良くご覧になり仕様内でご使用ください。
- ・使用中に煙やこげた臭いなどがあった場合は即座に使用を中止してください。
- ・赤ちゃんや幼児などが触れたり口に入れないよう十分ご注意ください。
- ・免責事項はサイトをご確認ください。

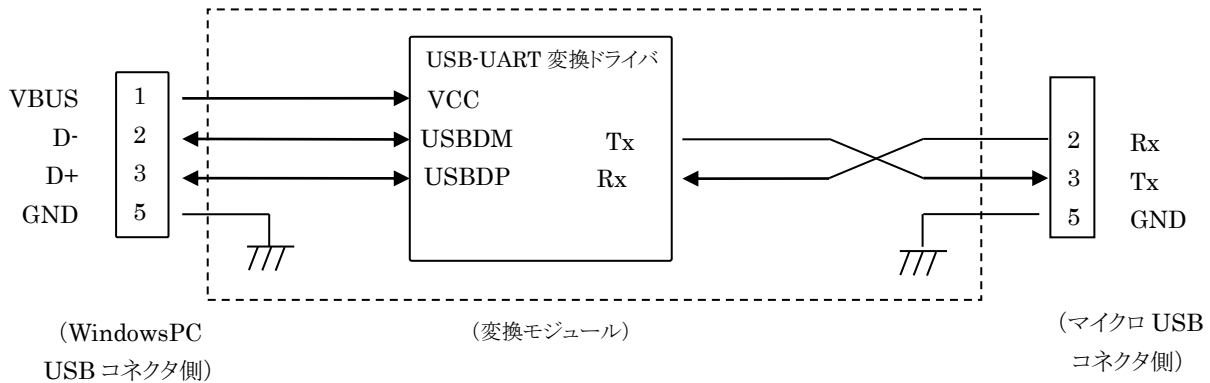
4. 本商品特有の注意事項

- ・本商品は静電気に弱い部品を使用しています。取扱・配線は静電気が発生しにくい環境で作業を行ってください。
- ・**USBドライバーをご自身で選択しインストールできる方が対象です。**
- ・品番041-1専用商品です。他の機器には絶対に使用しないでください。機器が焼損、破損します。

5. 機能・性能概要

- ・プログラマブルLED制御モジュール 8ch×25V0.6A(商品番号:041-1)用の通信ケーブルです。
- ・FTDI社製FT232(USB-UART シリアル変換)を内蔵し、WindowsPC の USB ポートと商品番号:041-1 のコネクタ(CN2A)と接続し、点滅パターンの設定データの書込みを行います。
- ・FTDI社製USBドライバーをPCにインストールすることで仮想COMポートとして使用します。

6. 機能ブロックと動作



7. 使用上の注意

(a) 変換モジュール

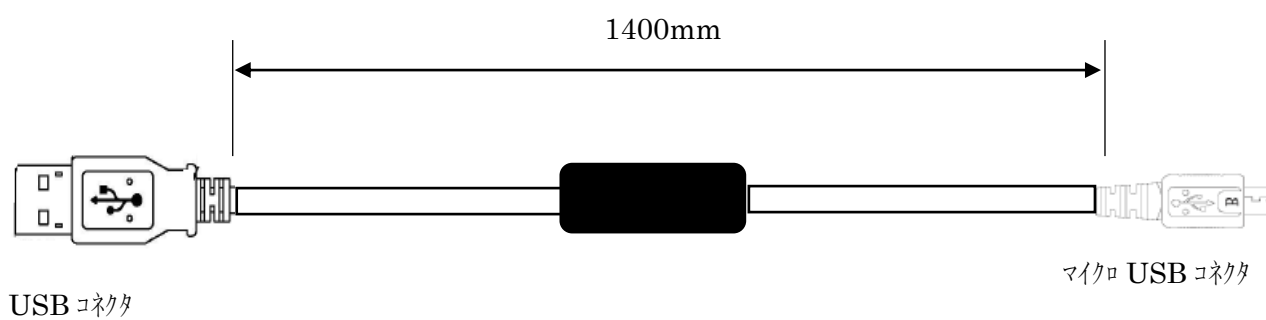
製品中央には変換モジュールがあります。ケーブルを強い力で引張ることや衝撃や圧力を加えると故障の原因になることがあります。強い応力がかからないようご注意ください。

(b) USBドライバーのインストールについて

ドライバーソフトウェアはFTDI社の以下 URL から入手し、ご利用 OS に応じたものをインストールしてください。
<http://www.ftdichip.com/Drivers/VCP.htm> (OS 別ドライバーソフト一覧)

UART5V-USB 変換ケーブル CN 取扱説明書

8. 外形図



数値は参考値です