

UART(3.3V)、(5V)、(2.5V)－RS232C 変換コネクタHT 電源回路内蔵 取扱説明書

1. 適用商品番号 : 054-1、054-2、054-3
2. 商品名 : UART(3.3V)－RS232C 変換コネクタHT 電源回路内蔵
: UART(5V)－RS232C 変換コネクタHT 電源回路内蔵
: UART(2.5V)－RS232C 変換コネクタHT 電源回路内蔵
3. 改訂番号 : 20160617



注意

- ・本書を良くご覧になり仕様内でご使用ください。
- ・使用中に煙やこげた臭いなどがあった場合は即座に使用を中止してください。
- ・赤ちゃんや幼児などが触れたり口に入れないよう十分ご注意ください。
- ・免責事項はサイトをご確認ください。

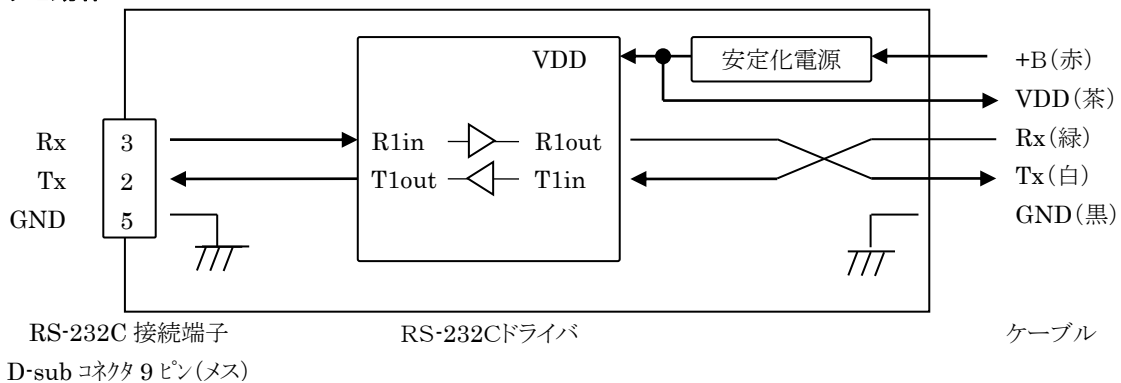
4. 本商品特有の注意事項

- ・本商品には静電気に弱い部品を使用しています。取扱・配線は静電気が発生しにくい環境で作業を行ってください。

5. 機能・性能概要

- ・UART 信号を RS232C 信号に変換するコネクタです。(D-sub9ピン メス)
- ・RS-232C ドライバ IC を内蔵し、UART と RS232C 相互の送信 (Tx) 受信 (Rx) のレベル変換を行います。
- ・内蔵安定化電源から外部へ電源を供給することも可能です。(各出力電圧は、「7. 定格」をご覧ください)
- ・052-x のケーブル部分をより堅牢なビニールケーブルに変更しました。

6. 機能ブロックと動作



(a) ケーブル色と概要

ケーブル色	名称	概要	入出力
赤	+B	電源入力	入力 * 1
黒	GND	共通 GND 端子	-
白	Tx	UART Tx 送信端子	出力
緑	Rx	UART Rx 受信端子	入力
茶	VDD	内部安定化電源出力	出力 * 1

- * 1 電源入力・内部安定化電源出力は商品により異なります。「7. 定格」をご覧ください。
- * ケーブル色はNo. 052-xと異なりますのでご注意ください。

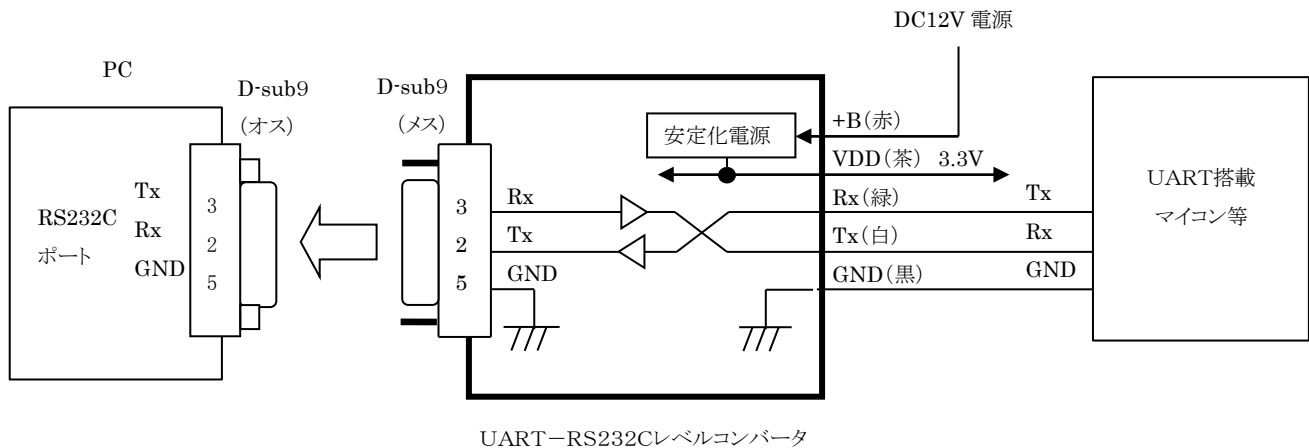
7. 定格

※余裕を持った条件でご使用ください

項目	UART 電圧(商品番号)			備考
	3.3V(054-1)	5V(054-2)	2.5V(054-3)	
使用環境	常温常湿静止	常温常湿静止	常温常湿静止	
電源入力	5~15V	7~15V	5~15V	+B(ケーブル赤)から電源を供給
消費電流	15mA 以下	15mA 以下	10mA 以下	電源出力負荷なしで非通信時
UART 信号レベル	0~3.3V	0~5V	0~2.5V	ロジック信号レベル。VDD を超えないこと。
通信速度	115kbps 最大			

8. 使用例

DC12V 電源を接続し、3.3V 動作マイコンへの電源供給および、RS232C レベル変換を行い PC と接続する
(商品番号:054-1 を使用)



9. 使用上の注意

(a)コネクタの固定

D-sub9ピンのコネクタは、必ずネジで相手側コネクタと固定してからご使用ください。

(b)ケーブル

コネクタの抜き差しをする場合、必ずコネクタカバー部を持って行ってください。

ケーブルを持って抜き差しをすると、コネクタ内部でケーブルが断線する可能性があります。

(c)入出力端子の過電圧印加について

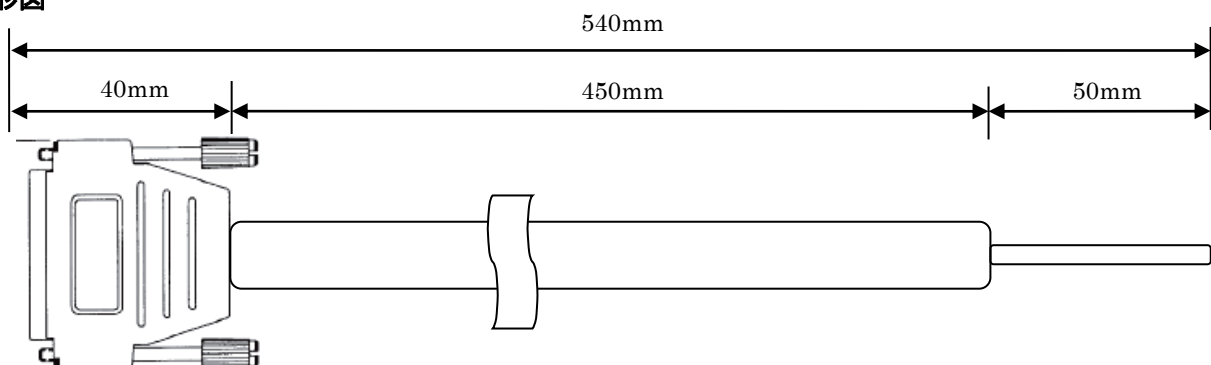
本コネクタ内部の入出力端子は、過電圧保護機能や素子は内蔵されていません。外部からの電圧印加は仕様の範囲内でご使用下さい。特に取扱中の静電気にはご注意ください。

(d)VDD(茶)について

内蔵安定化電源より VDD(茶)から外部に供給することが可能です。その場合の供給可能な電流は+B(赤)の電源入力により変化します。+B(赤)の電源入力が高くなるほど外部へ供給できる電流値は小さくなります。(下表参照)
数値は参考値です。

商品番号	+B(赤)電源入力				
	5V	7V	9V	12V	15V
3.3V(054-1)	90mA	60mA	60mA	45mA	30mA
5V(054-2)	-	90mA	70mA	50mA	40mA
2.5V(054-3)	110mA	39mA	39mA	25mA	15mA

10. 外形図



数値は参考値。